

零件手册

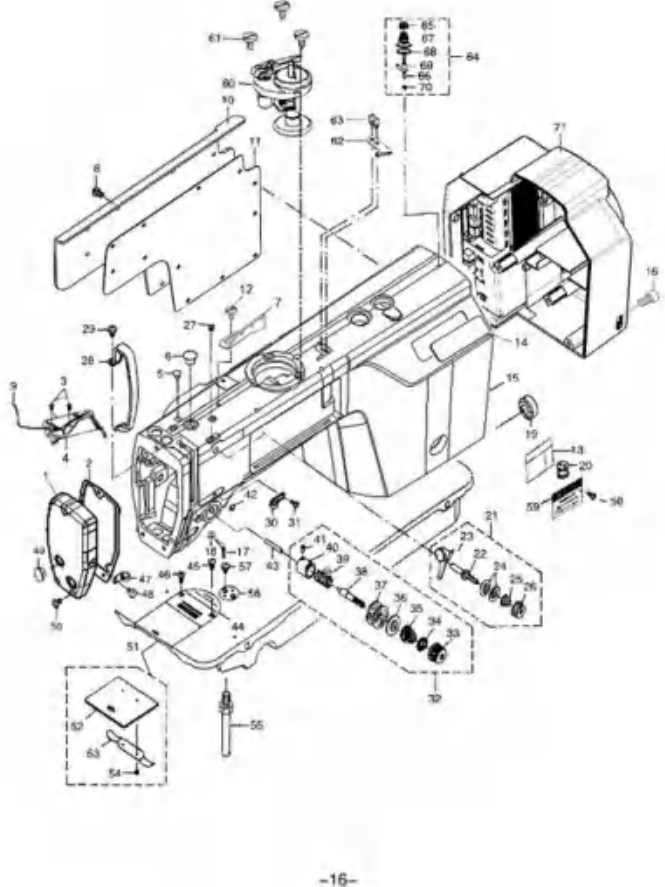
PARTS BOOK

本使用说明内容, 为了改进产品性能随时会更改, 请谅解。

The description in this operation manual is subject to change for improvement of the commodity without notice.

1. 机壳·外装部件

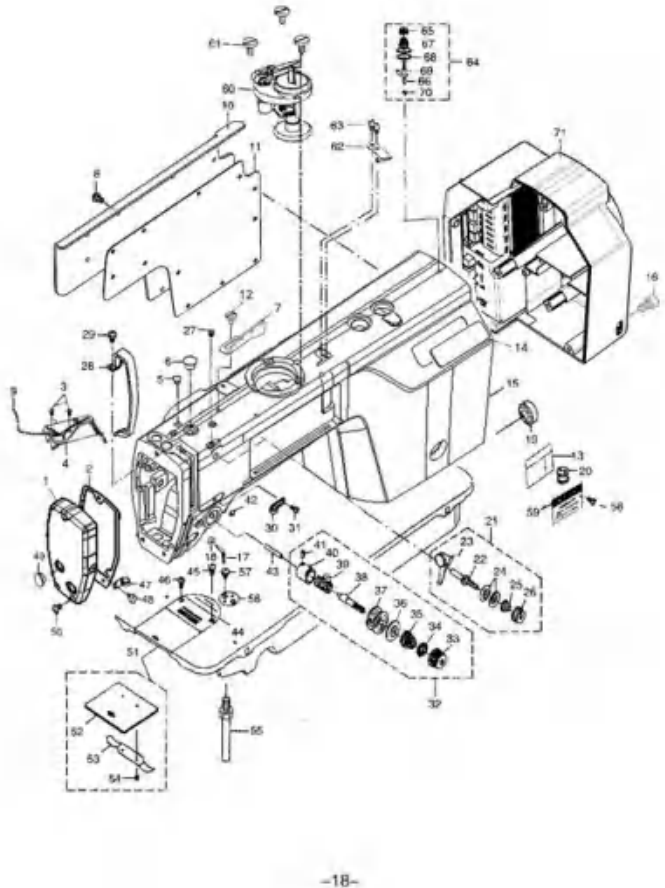
MACHINE FRAME&MISCELLANEOUS COVER COMPONENTS



-15-

1. 机壳·外装部件

MACHINE FRAME&MISCELLANEOUS COVER COMPONENTS



-16-

序号 Ref. No.	件号 Part No.	名称 Name	Description	数量 Qty	备注 Note
1	11201001	面盖	Face plate	1	
2	10209002	张力臂	Tension arm	1	
3	9024004021-1	固定螺钉	Screw 9/16x2.0	2	
4	10209004	面盖	Oil board	1	
5	10209005	橡胶密封垫	Rubber plug	1	
6	10209006	杆轴密封垫	Rubber plug	1	
7	10209007	固定螺钉	Three core board	1	
8	1024220023-1	固定螺钉	Screw 3/16x2.8 L=9	12	
9	10209009	面盖	Throat oil 1106	1	
10	11201011	面盖	Sole plate	1	
11	11201012	安全标志	Safety label	1	
12	11201013	安全标志	Safety label	1	
13	11201014	机壳	Machine cover	1	
14	10209015	电机罩	Motor cover	1	
15	10209016	固定螺钉	Screw 11/64x1.6 L=6	3	
16	10209017	固定螺钉	Screw 11/64x1.6 L=6	3	
17	10209018	固定螺钉	Screw 11/64x1.6 L=6	3	
18	10209019	固定螺钉	Screw 11/64x1.6 L=6	3	
19	10209020	固定螺钉	Screw 11/64x1.6 L=6	3	
20	10209021	固定螺钉	Screw 11/64x1.6 L=6	3	
21	10209022	固定螺钉	Screw 11/64x1.6 L=6	3	
22	10209023	固定螺钉	Screw 11/64x1.6 L=6	3	
23	10209024	固定螺钉	Screw 11/64x1.6 L=6	3	
24	10209025	固定螺钉	Screw 11/64x1.6 L=6	3	
25	10209026	固定螺钉	Screw 11/64x1.6 L=6	3	
26	10209027	固定螺钉	Screw 11/64x1.6 L=6	3	
27	10209028	固定螺钉	Screw 11/64x1.6 L=6	3	
28	10209029	固定螺钉	Screw 11/64x1.6 L=6	3	
29	10209030	固定螺钉	Screw 11/64x1.6 L=6	3	
30	10209031	固定螺钉	Screw 11/64x1.6 L=6	3	
31	10209032	固定螺钉	Screw 11/64x1.6 L=6	3	
32	10209033	固定螺钉	Screw 11/64x1.6 L=6	3	
33	10209034	固定螺钉	Screw 11/64x1.6 L=6	3	
34	10209035	固定螺钉	Screw 11/64x1.6 L=6	3	
35	10209036	固定螺钉	Screw 11/64x1.6 L=6	3	
36	10209037	固定螺钉	Screw 11/64x1.6 L=6	3	
37	10209038	固定螺钉	Screw 11/64x1.6 L=6	3	
38	10209039	固定螺钉	Screw 11/64x1.6 L=6	3	
39	10209040	固定螺钉	Screw 11/64x1.6 L=6	3	
40	10209041	固定螺钉	Screw 11/64x1.6 L=6	3	
41	10209042	固定螺钉	Screw 11/64x1.6 L=6	3	
42	10209043	固定螺钉	Screw 11/64x1.6 L=6	3	
43	10209044	固定螺钉	Screw 11/64x1.6 L=6	3	
44	10209045	固定螺钉	Screw 11/64x1.6 L=6	3	
45	10209046	固定螺钉	Screw 11/64x1.6 L=6	3	
46	10209047	固定螺钉	Screw 11/64x1.6 L=6	3	
47	10209048	固定螺钉	Screw 11/64x1.6 L=6	3	
48	10209049	固定螺钉	Screw 11/64x1.6 L=6	3	
49	10209050	固定螺钉	Screw 11/64x1.6 L=6	3	
50	10209051	固定螺钉	Screw 11/64x1.6 L=6	3	
51	10209052	固定螺钉	Screw 11/64x1.6 L=6	3	
52	10209053	固定螺钉	Screw 11/64x1.6 L=6	3	
53	10209054	固定螺钉	Screw 11/64x1.6 L=6	3	
54	10209055	固定螺钉	Screw 11/64x1.6 L=6	3	
55	10209056	固定螺钉	Screw 11/64x1.6 L=6	3	
56	10209057	固定螺钉	Screw 11/64x1.6 L=6	3	
57	10209058	固定螺钉	Screw 11/64x1.6 L=6	3	
58	10209059	固定螺钉	Screw 11/64x1.6 L=6	3	
59	10209060	固定螺钉	Screw 11/64x1.6 L=6	3	
60	10209061	固定螺钉	Screw 11/64x1.6 L=6	3	
61	10209062	固定螺钉	Screw 11/64x1.6 L=6	3	
62	10209063	固定螺钉	Screw 11/64x1.6 L=6	3	
63	10209064	固定螺钉	Screw 11/64x1.6 L=6	3	
64	10209065	固定螺钉	Screw 11/64x1.6 L=6	3	
65	10209066	固定螺钉	Screw 11/64x1.6 L=6	3	
66	10209067	固定螺钉	Screw 11/64x1.6 L=6	3	
67	10209068	固定螺钉	Screw 11/64x1.6 L=6	3	
68	10209069	固定螺钉	Screw 11/64x1.6 L=6	3	
69	10209070	固定螺钉	Screw 11/64x1.6 L=6	3	
70	10209071	固定螺钉	Screw 11/64x1.6 L=6	3	
71	10209072	固定螺钉	Screw 11/64x1.6 L=6	3	
72	10209073	固定螺钉	Screw 11/64x1.6 L=6	3	
73	10209074	固定螺钉	Screw 11/64x1.6 L=6	3	
74	10209075	固定螺钉	Screw 11/64x1.6 L=6	3	
75	10209076	固定螺钉	Screw 11/64x1.6 L=6	3	
76	10209077	固定螺钉	Screw 11/64x1.6 L=6	3	
77	10209078	固定螺钉	Screw 11/64x1.6 L=6	3	
78	10209079	固定螺钉	Screw 11/64x1.6 L=6	3	
79	10209080	固定螺钉	Screw 11/64x1.6 L=6	3	
80	10209081	固定螺钉	Screw 11/64x1.6 L=6	3	
81	10209082	固定螺钉	Screw 11/64x1.6 L=6	3	
82	10209083	固定螺钉	Screw 11/64x1.6 L=6	3	
83	10209084	固定螺钉	Screw 11/64x1.6 L=6	3	
84	10209085	固定螺钉	Screw 11/64x1.6 L=6	3	
85	10209086	固定螺钉	Screw 11/64x1.6 L=6	3	
86	10209087	固定螺钉	Screw 11/64x1.6 L=6	3	
87	10209088	固定螺钉	Screw 11/64x1.6 L=6	3	
88	10209089	固定螺钉	Screw 11/64x1.6 L=6	3	
89	10209090	固定螺钉	Screw 11/64x1.6 L=6	3	
90	10209091	固定螺钉	Screw 11/64x1.6 L=6	3	
91	10209092	固定螺钉	Screw 11/64x1.6 L=6	3	
92	10209093	固定螺钉	Screw 11/64x1.6 L=6	3	
93	10209094	固定螺钉	Screw 11/64x1.6 L=6	3	
94	10209095	固定螺钉	Screw 11/64x1.6 L=6	3	
95	10209096	固定螺钉	Screw 11/64x1.6 L=6	3	
96	10209097	固定螺钉	Screw 11/64x1.6 L=6	3	
97	10209098	固定螺钉	Screw 11/64x1.6 L=6	3	
98	10209099	固定螺钉	Screw 11/64x1.6 L=6	3	
99	10209100	固定螺钉	Screw 11/64x1.6 L=6	3	
100	10209101	固定螺钉	Screw 11/64x1.6 L=6	3	
101	10209102	固定螺钉	Screw 11/64x1.6 L=6	3	
102	10209103	固定螺钉	Screw 11/64x1.6 L=6	3	
103	10209104	固定螺钉	Screw 11/64x1.6 L=6	3	
104	10209105	固定螺钉	Screw 11/64x1.6 L=6	3	
105	10209106	固定螺钉	Screw 11/64x1.6 L=6	3	
106	10209107	固定螺钉	Screw 11/64x1.6 L=6	3	
107	10209108	固定螺钉	Screw 11/64x1.6 L=6	3	
108	10209109	固定螺钉	Screw 11/64x1.6 L=6	3	
109	10209110	固定螺钉	Screw 11/64x1.6 L=6	3	
110	10209111	固定螺钉	Screw 11/64x1.6 L=6	3	
111	10209112	固定螺钉	Screw 11/64x1.6 L=6	3	
112	10209113	固定螺钉	Screw 11/64x1.6 L=6	3	
113	10209114	固定螺钉	Screw 11/64x1.6 L=6	3	
114	10209115	固定螺钉	Screw 11/64x1.6 L=6	3	
115	10209116	固定螺钉	Screw 11/64x1.6 L=6	3	
116	10209117	固定螺钉	Screw 11/64x1.6 L=6	3	
117	10209118	固定螺钉	Screw 11/64x1.6 L=6	3	
118	10209119	固定螺钉	Screw 11/64x1.6 L=6	3	
119	10209120	固定螺钉	Screw 11/64x1.6 L=6	3	
120	10209121	固定螺钉	Screw 11/64x1.6 L=6	3	
121	10209122	固定螺钉	Screw 11/64x1.6 L=6	3	
122	10209123	固定螺钉	Screw 11/64x1.6 L=6	3	
123	10209124	固定螺钉	Screw 11/64x1.6 L=6	3	
124	10209125	固定螺钉	Screw 11/64x1.6 L=6	3	
125	10209126	固定螺钉	Screw 11/64x1.6 L=6	3	
126	10209127	固定螺钉	Screw 11/64x1.6 L=6	3	
127	10209128	固定螺钉	Screw 11/64x1.6 L=6	3	
128	10209129	固定螺钉	Screw 11/64x1.6 L=6	3	
129	10209130	固定螺钉	Screw 11/64x1.6 L=6	3	
130	10209131	固定螺钉	Screw 11/64x1.6 L=6	3	
131	10209132	固定螺钉	Screw 11/64x1.6 L=6	3	
132	10209133	固定螺钉	Screw 11/64x1.6 L=6	3	
133	10209134	固定螺钉	Screw 11/64x1.6 L=6	3	
134	10209135	固定螺钉	Screw 11/64x1.6 L=6	3	
135	10209136	固定螺钉	Screw 11/64x1.6 L=6	3	
136	10209137	固定螺钉	Screw 11/64x1.6 L=6	3	
137	10209138	固定螺钉	Screw 11/64x1.6 L=6	3	
138	10209139	固定螺钉	Screw 11/64x1.6 L=6	3	
139	10209140	固定螺钉	Screw 11/64x1.6 L=6	3	
140	10209141	固定螺钉	Screw 11/64x1.6 L=6	3	
141	10209142	固定螺钉	Screw 11/64x1.6 L=6	3	
142	10209143	固定螺钉	Screw 11/64x1.6 L=6	3	
143	10209144	固定螺钉	Screw 11/64x1.6 L=6	3	
144	10209145	固定螺钉	Screw 11/64x1.6 L=6	3	
145	10209146	固定螺钉	Screw 11/64x1.6 L=6	3	
146	10209147	固定螺钉	Screw 11/64x1.6 L=6	3	
147	10209148	固定螺钉	Screw 11/64x1.6 L=6	3	
148	10209149	固定螺钉	Screw 11/64x1.6 L=6	3	
149	10209150	固定螺钉	Screw 11/64x1.6 L=6	3	
150	10209151	固定螺钉	Screw 11/64x1.6 L=6	3	
151	10209152	固定螺钉	Screw 11/64x1.6 L=6	3	
152	10209153	固定螺钉	Screw 11/64x1.6 L=6	3	
153	10209154	固定螺钉	Screw 11/64x1.6 L=6	3	
154	10209155	固定螺钉	Screw 11/64x1.6 L=6	3	
155	10209156	固定螺钉	Screw 11/64x1.6 L=6	3	
156	10209157	固定螺钉	Screw 11/64x1.6 L=6	3	
157	10209158	固定螺钉	Screw 11/64x1.6 L=6	3	
158	10209159	固定螺钉	Screw 11/64x1.6 L=6	3	
159	10209160	固定螺钉	Screw 11/64x1.6 L=6	3	
160	10209161	固定螺钉	Screw 11/64x1.6 L=6	3	
161	10209162	固定螺钉	Screw 11/64x1.6 L=6	3	
162	10209163	固定螺钉	Screw 11/64x1.6 L=6	3	
163	10209164	固定螺钉	Screw 11/64x1.6 L=6	3	
164	10209165	固定螺钉	Screw 11/64x1.6 L=6	3	
165	10209166	固定螺钉	Screw 11/64x1.6 L=6	3	
166	10209167	固定螺钉	Screw 11/64x1.6 L=6	3	
167	10209168	固定螺钉	Screw 11/64x1.6 L=6	3	
168	10209169	固定螺钉	Screw 11/64x1.6 L=6	3	
169	10209170	固定螺钉	Screw 11/64x1.6 L=6	3	
170	10209171	固定螺钉	Screw 11/64x1.6 L=6	3	
171	10209172	固定螺钉	Screw 11/64x1.6 L=6	3	
172	10209173	固定螺钉	Screw 11/64x1.6 L=6	3	
173	10209174	固定螺钉	Screw 11/64x1.6 L=6	3	
174	10209175	固定螺钉	Screw 11/64x1.6 L=6	3	
175	10209176	固定螺钉	Screw 11/64x1.6 L=6	3	
176	10209177	固定螺钉	Screw 11/64x1.6 L=6	3	
177	10209178	固定螺钉	Screw 11/64x1.6 L=6	3	
178	10209179	固定螺钉	Screw 11/64x1.6 L=6	3	
179	10209180	固定螺钉	Screw 11/64x1.6 L=6	3	
180	10209181	固定螺钉	Screw 11/64x1.6 L=6	3	
181	10209182	固定螺钉	Screw 11/64x1.6 L=6	3	
182	10209183	固定螺钉	Screw 11/64x1.6 L=6	3	
183	10209184	固定螺钉	Screw 11/64x1.6 L=6	3	
184	10209185	固定螺钉	Screw 11/64x1.6 L=6	3	
185	10209186	固定螺钉	Screw 11/64x1.6 L=6	3	
186	10209187	固定螺钉	Screw 11/64x1.6 L=6	3	
187	10209188	固定螺钉	Screw 11/64x1.6 L=6	3	
188	10209189	固定螺钉	Screw 11/64x1.6 L=6	3	
189	10209190	固定螺钉	Screw 11/64x1.6 L=6	3	
190	10209191	固定螺钉	Screw 11/64x1.6 L=6	3	
191	10209192	固定螺钉	Screw 11/64x1.6 L=6	3	
192	10209193	固定螺钉	Screw 11/64x1.6 L=6	3	
193	10209194	固定螺钉	Screw 11/64x1.6 L=6	3	
194	10209195	固定螺钉	Screw 11/64x1.6 L=6	3	
195					