

七:弯针机构 LOOPER DRIVE MECHANISM

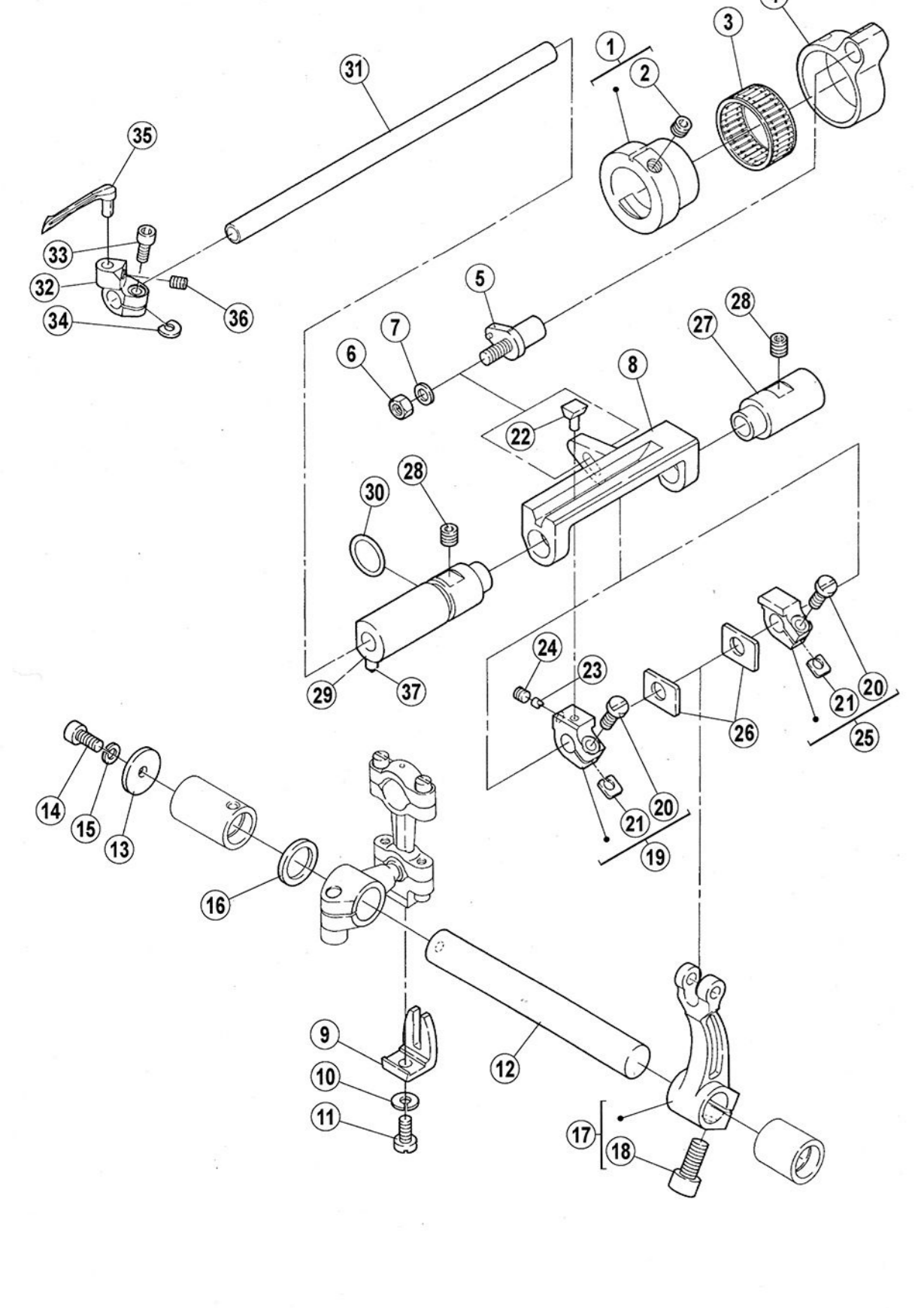


Table with 5 columns: 序号 (Serial No.), 图号 (Part No.), 名称 (Description), 数量 (Quantity), 单位 (Unit). Lists parts for the looper drive mechanism.

九:送布机构 (2) FEEDER MECHANISM (2)

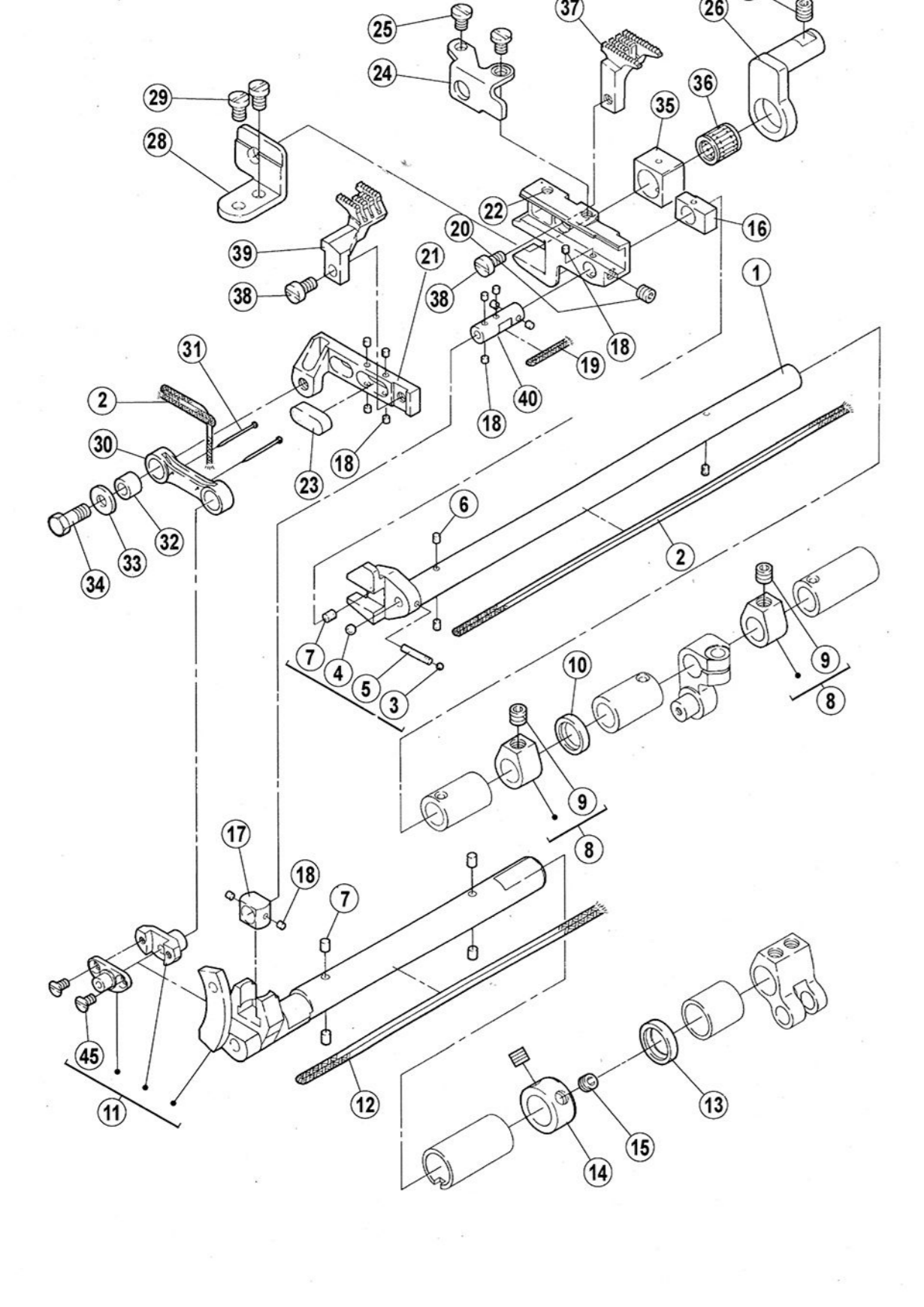


Table with 5 columns: 序号 (Serial No.), 图号 (Part No.), 名称 (Description), 数量 (Quantity), 单位 (Unit). Lists parts for the feeder mechanism (2).

十一:压脚机构 PRESSER FOOT MECHANISM

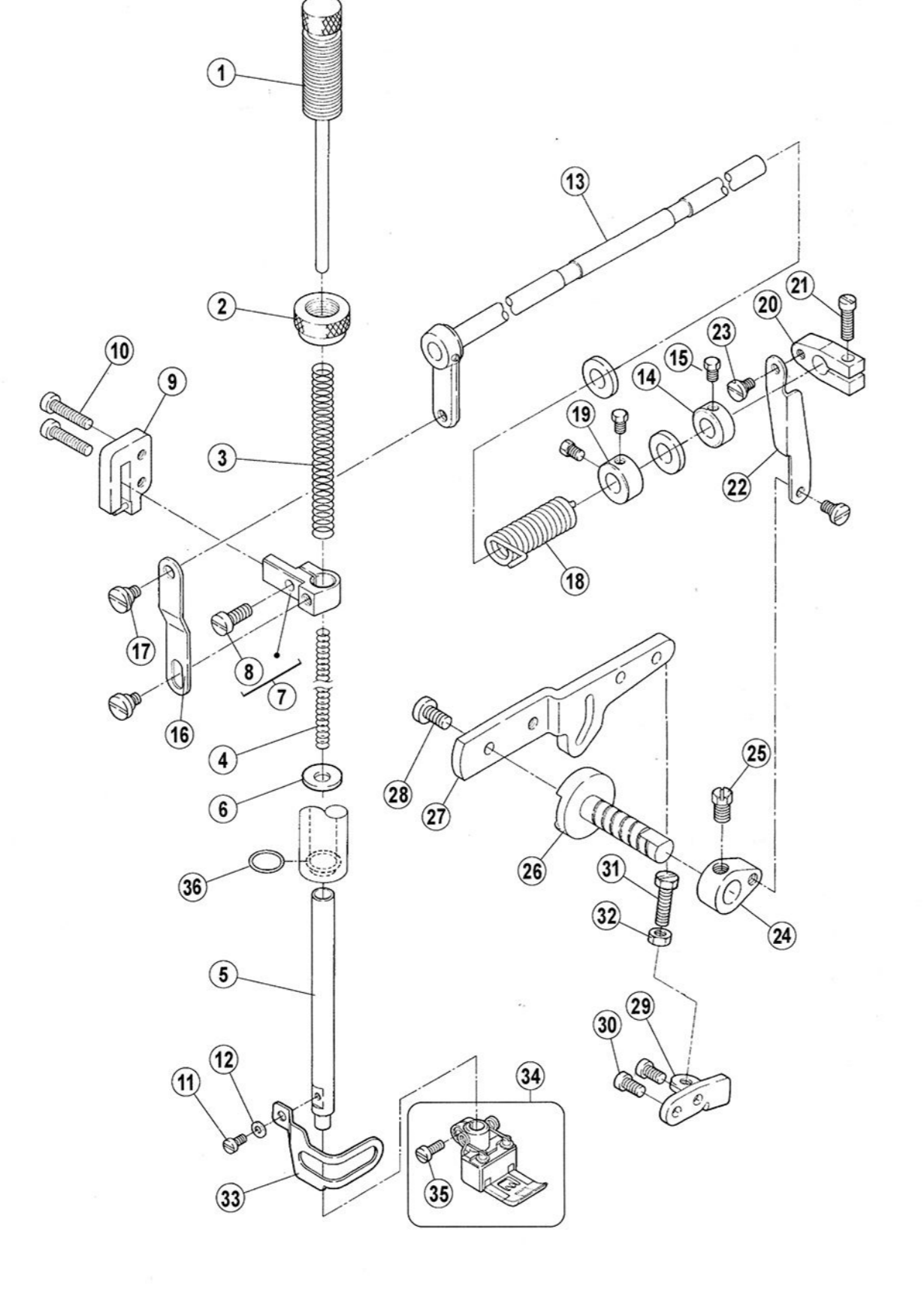


Table with 5 columns: 序号 (Serial No.), 图号 (Part No.), 名称 (Description), 数量 (Quantity), 单位 (Unit). Lists parts for the presser foot mechanism.

十三:挺线及夹线器 THREAD TENSION MECHANISM

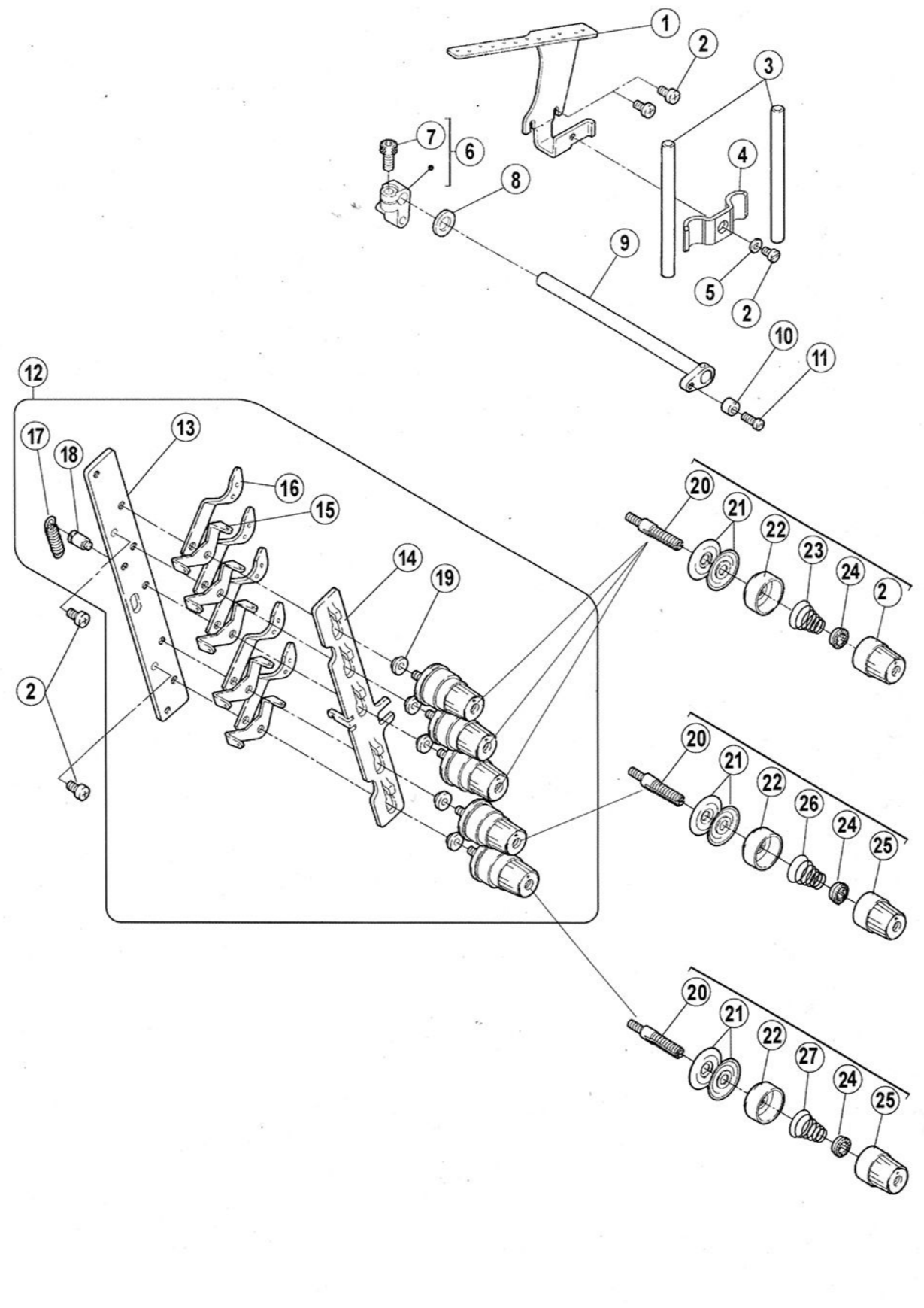


Table with 5 columns: 序号 (Serial No.), 图号 (Part No.), 名称 (Description), 数量 (Quantity), 单位 (Unit). Lists parts for the thread tension mechanism.

十五:打线凸轮机构 LOOPER THREAD HANDLING

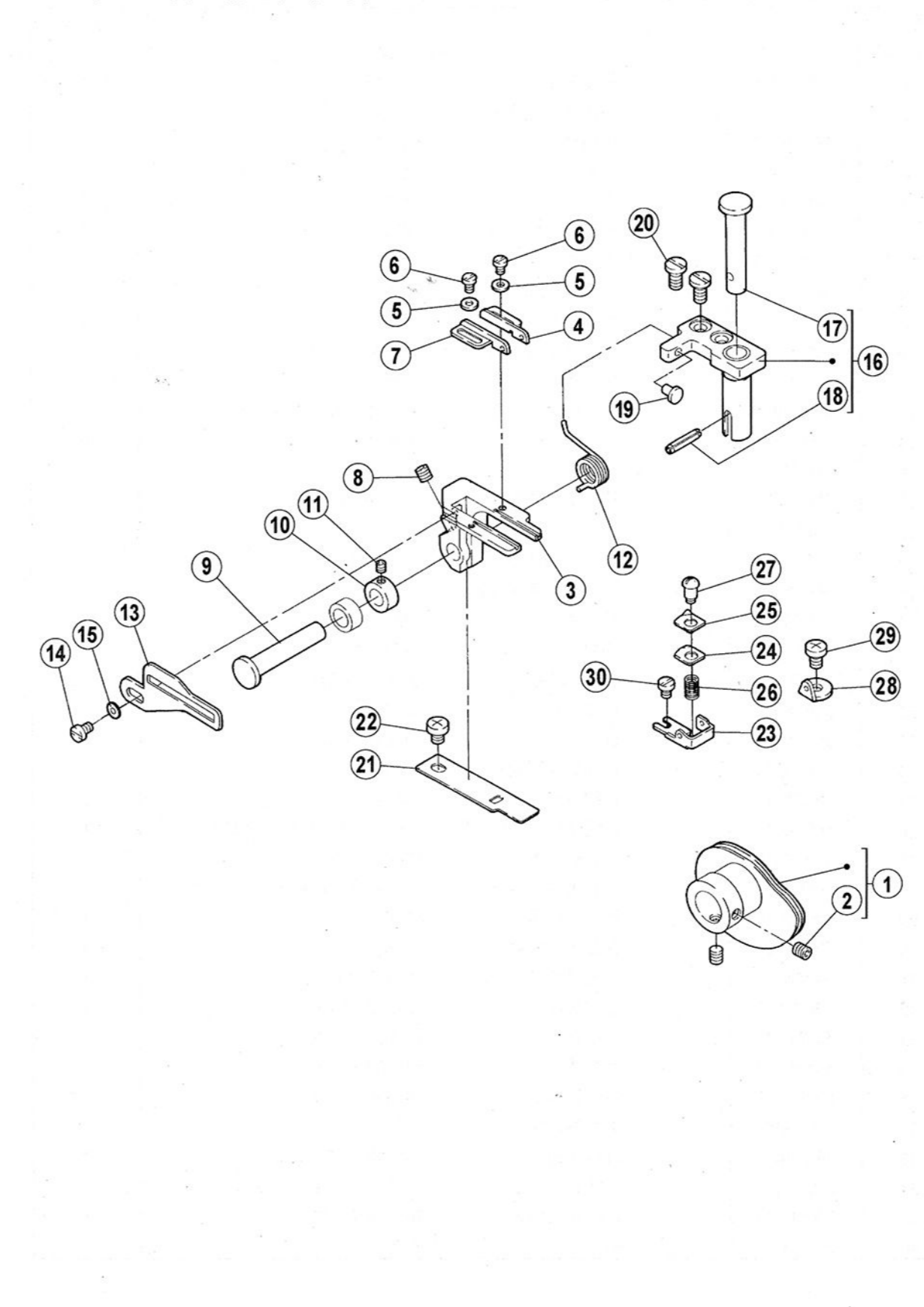


Table with 5 columns: 序号 (Serial No.), 图号 (Part No.), 名称 (Description), 数量 (Quantity), 单位 (Unit). Lists parts for the looper thread handling mechanism.

十七:润滑机构 (2) LUBRICATION MECHANISM (2)

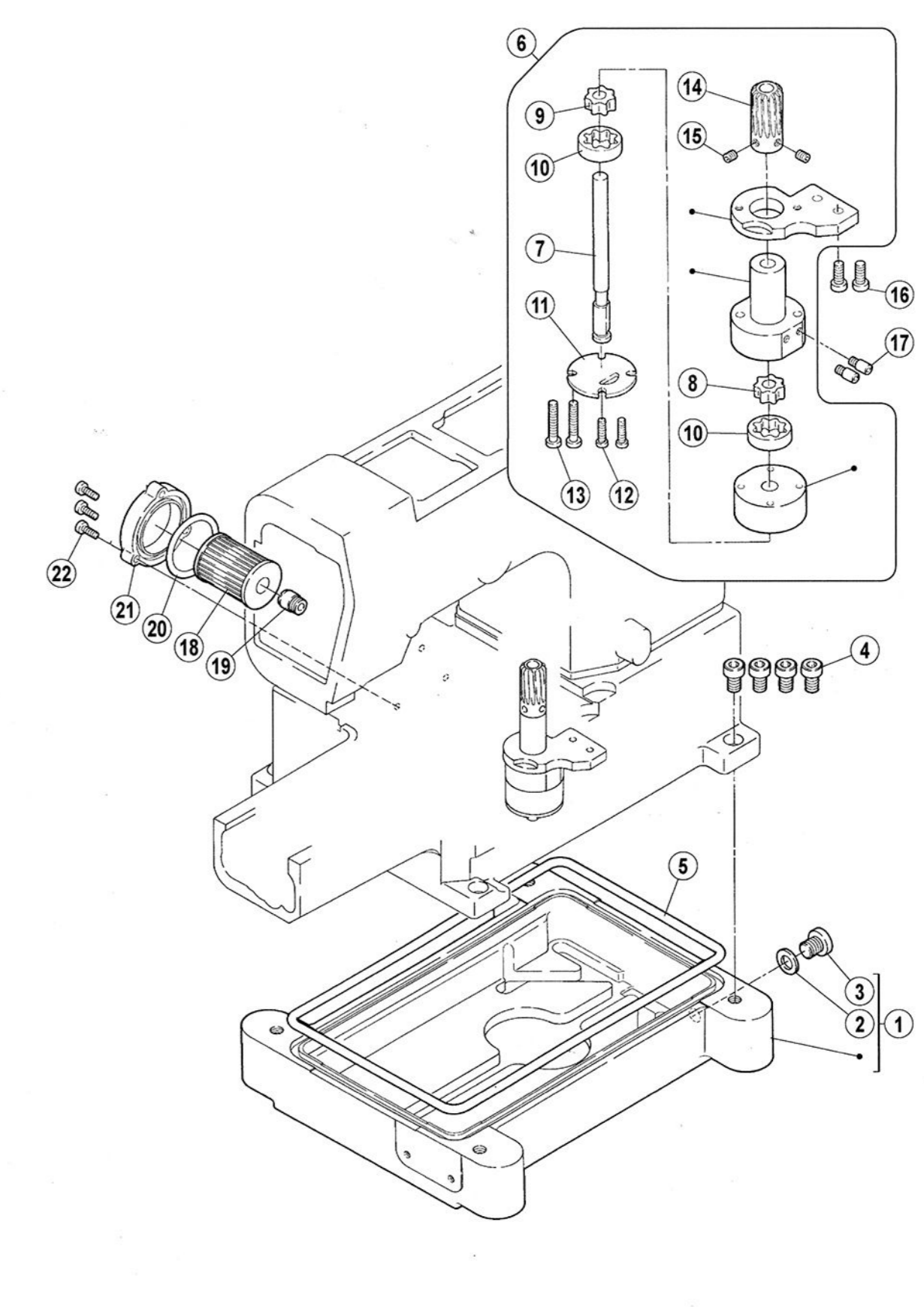


Table with 5 columns: 序号 (Serial No.), 图号 (Part No.), 名称 (Description), 数量 (Quantity), 单位 (Unit). Lists parts for the lubrication mechanism (2).

十九:线架 THREAD STAND

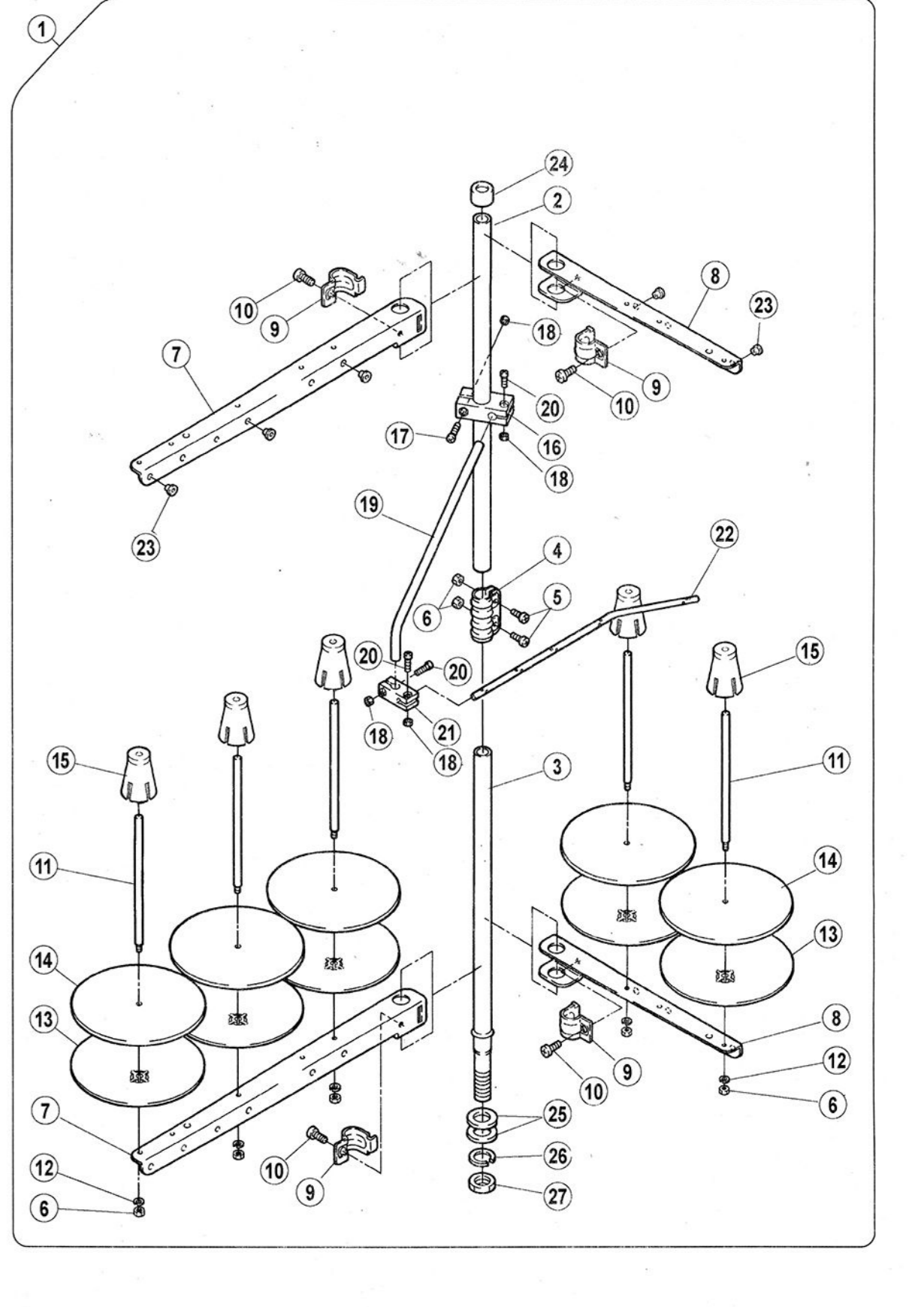


Table with 5 columns: 序号 (Serial No.), 图号 (Part No.), 名称 (Description), 数量 (Quantity), 单位 (Unit). Lists parts for the thread stand.

八:送布机构 (1) FEEDER MECHANISM (1)

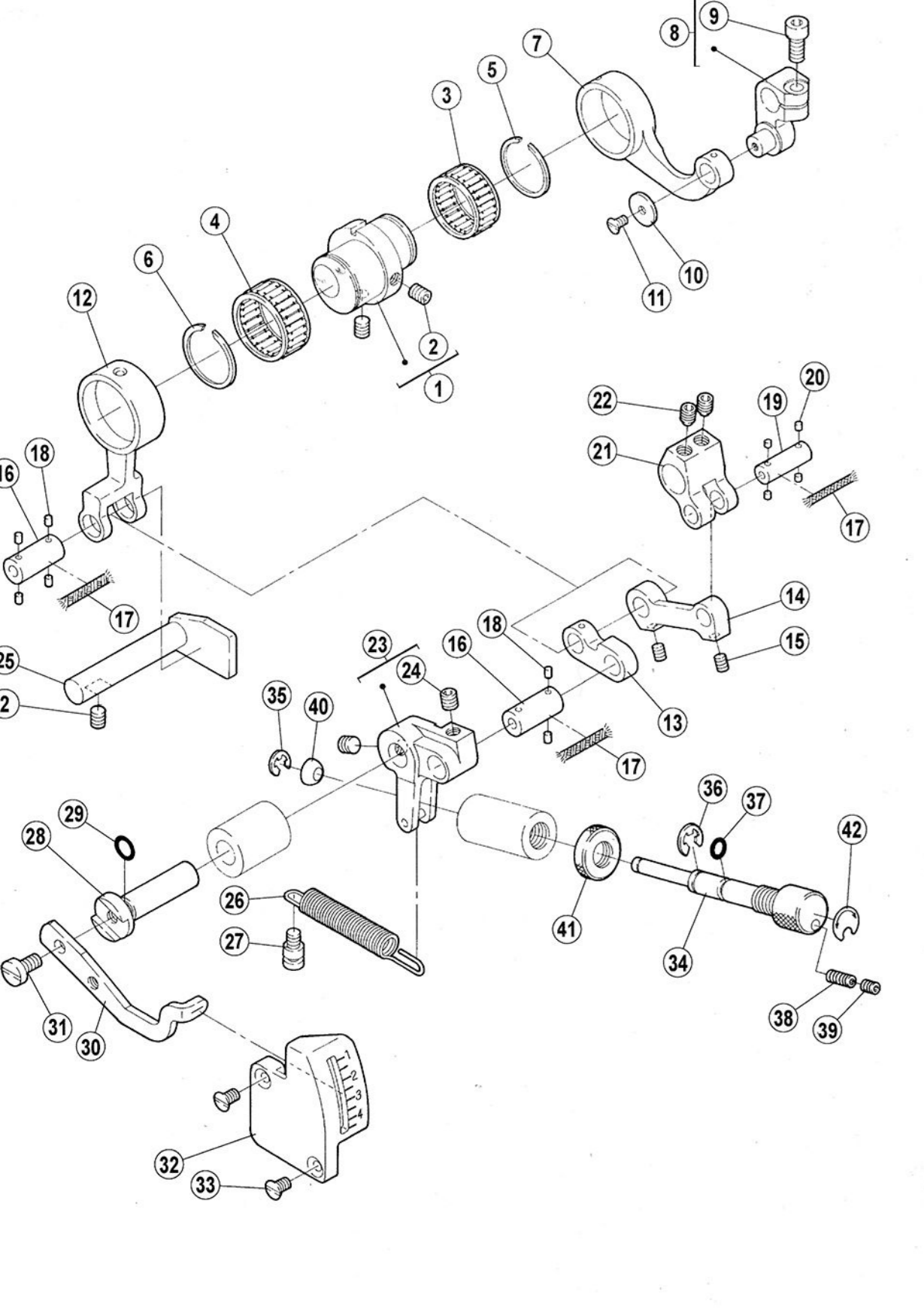


Table with 5 columns: 序号 (Serial No.), 图号 (Part No.), 名称 (Description), 数量 (Quantity), 单位 (Unit). Lists parts for the feeder mechanism (1).

十:送布机构 (3) FEEDER MECHANISM (3)

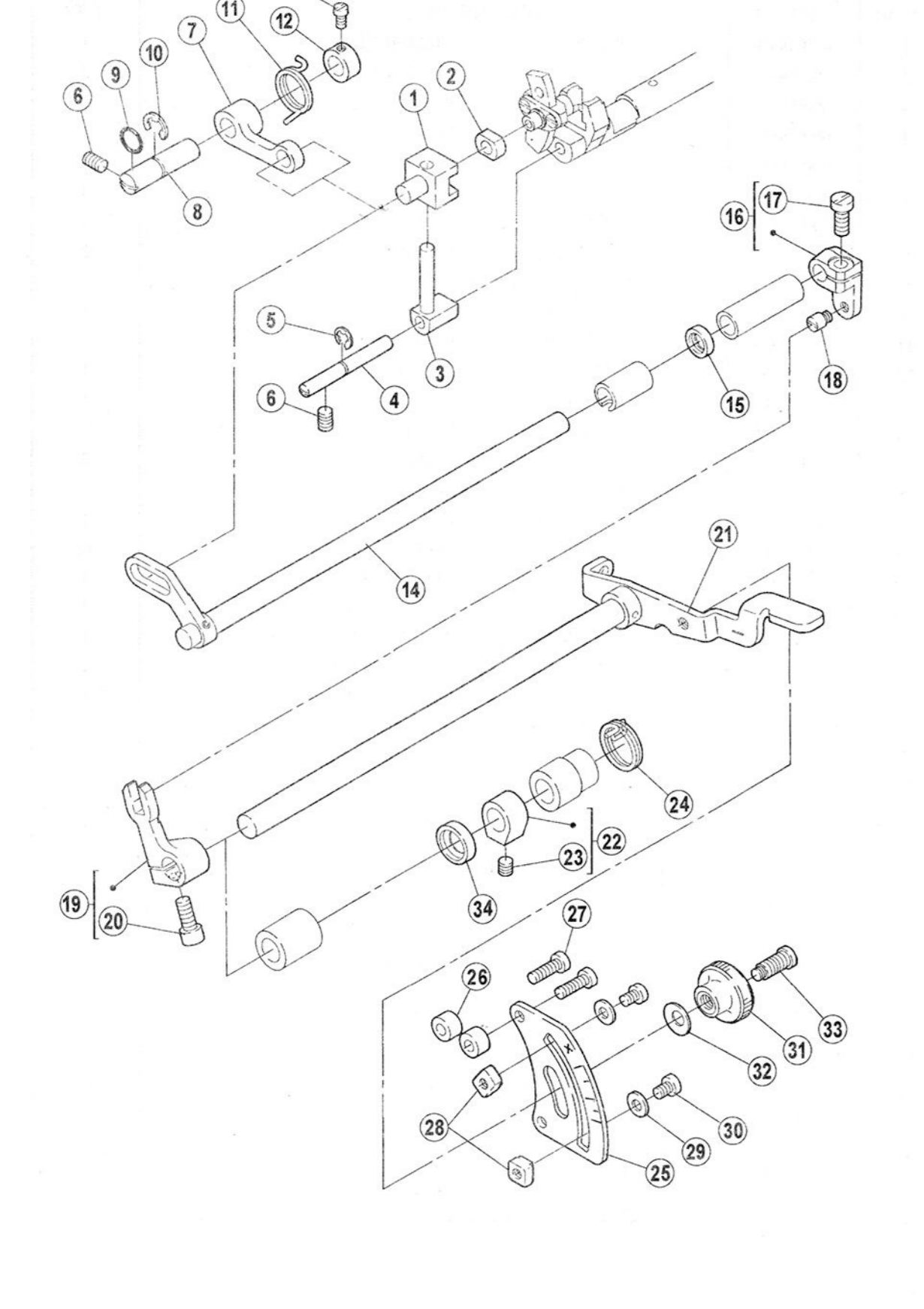


Table with 5 columns: 序号 (Serial No.), 图号 (Part No.), 名称 (Description), 数量 (Quantity), 单位 (Unit). Lists parts for the feeder mechanism (3).

十二:绷针机构 SPREADER MECHANISM

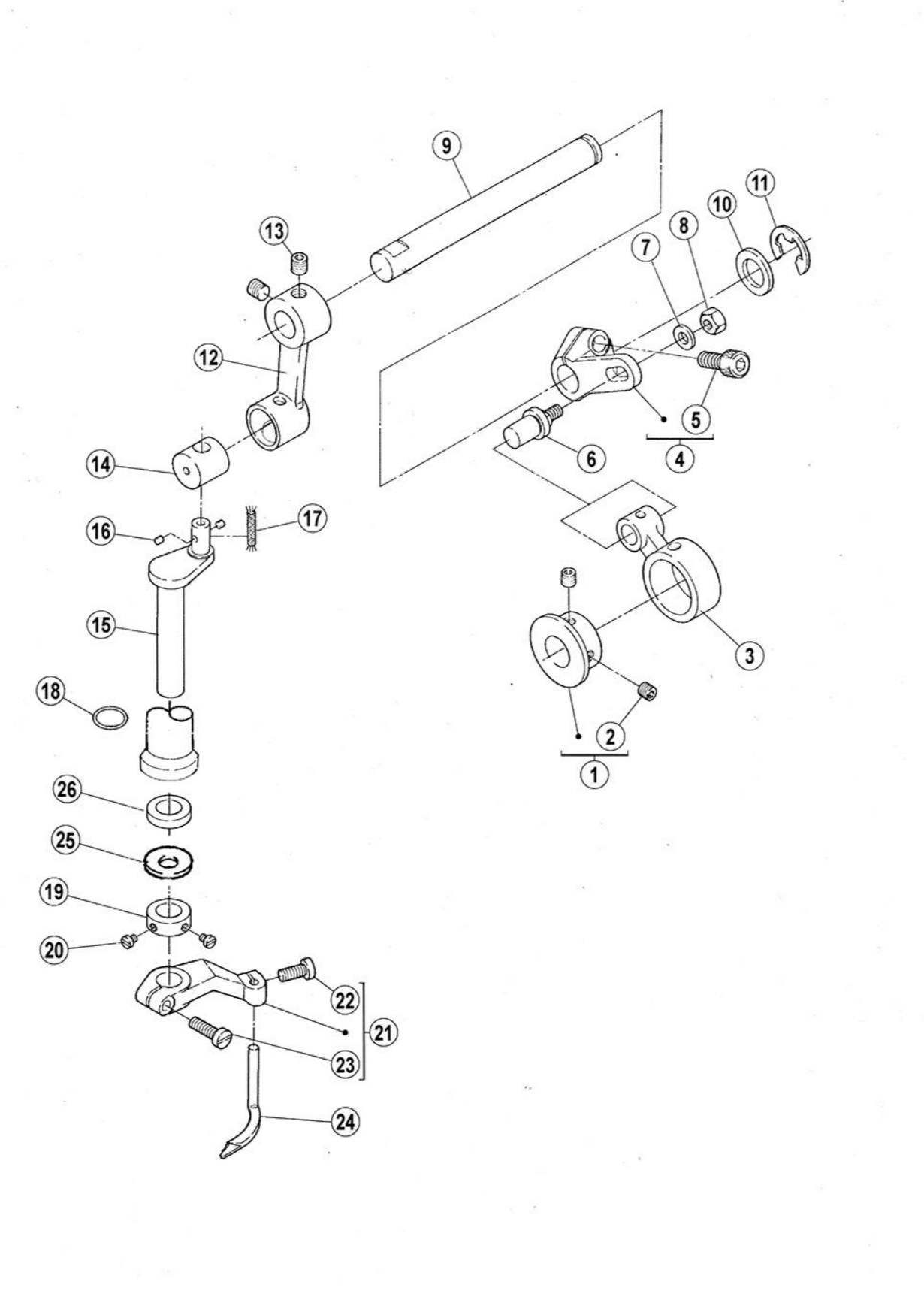


Table with 5 columns: 序号 (Serial No.), 图号 (Part No.), 名称 (Description), 数量 (Quantity), 单位 (Unit). Lists parts for the spreader mechanism.

十四:挑线机构 NEEDLE&SPREADER THREAD HANDLING

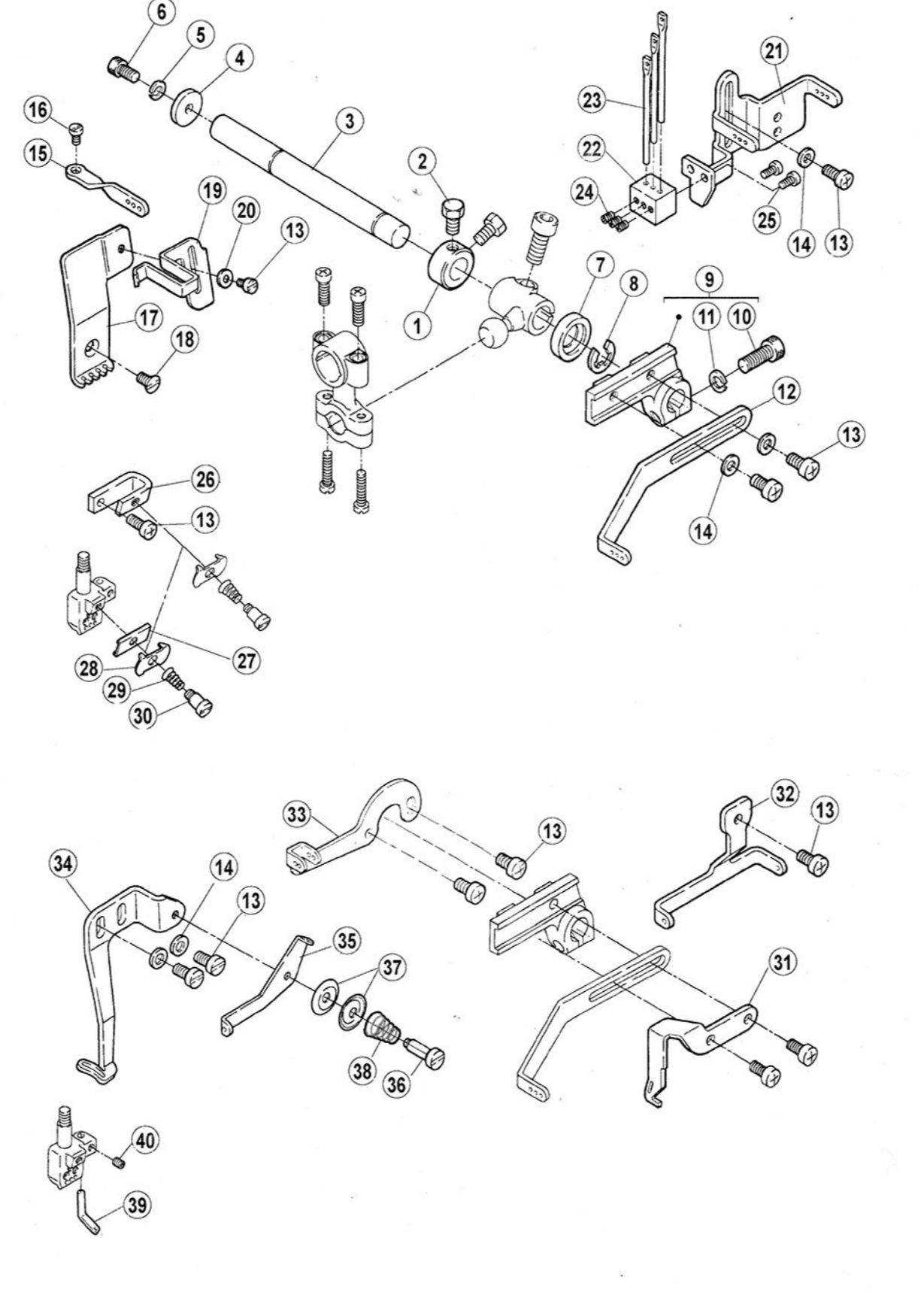


Table with 5 columns: 序号 (Serial No.), 图号 (Part No.), 名称 (Description), 数量 (Quantity), 单位 (Unit). Lists parts for the needle and spreader thread handling mechanism.

十六:润滑机构 (1) LUBRICATION MECHANISM (1)

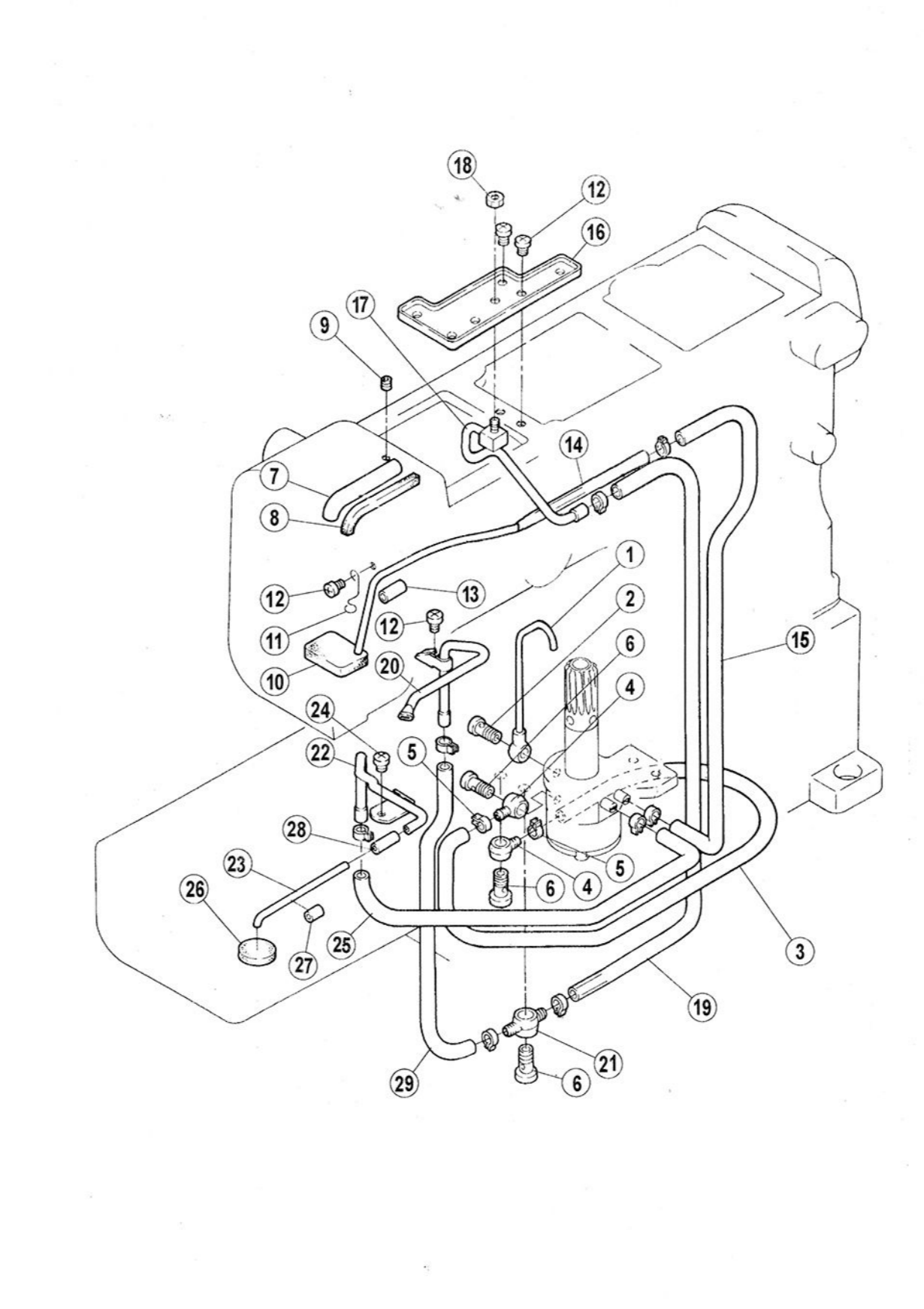


Table with 5 columns: 序号 (Serial No.), 图号 (Part No.), 名称 (Description), 数量 (Quantity), 单位 (Unit). Lists parts for the lubrication mechanism (1).

十八:硅油盒结构 HR DEVICE

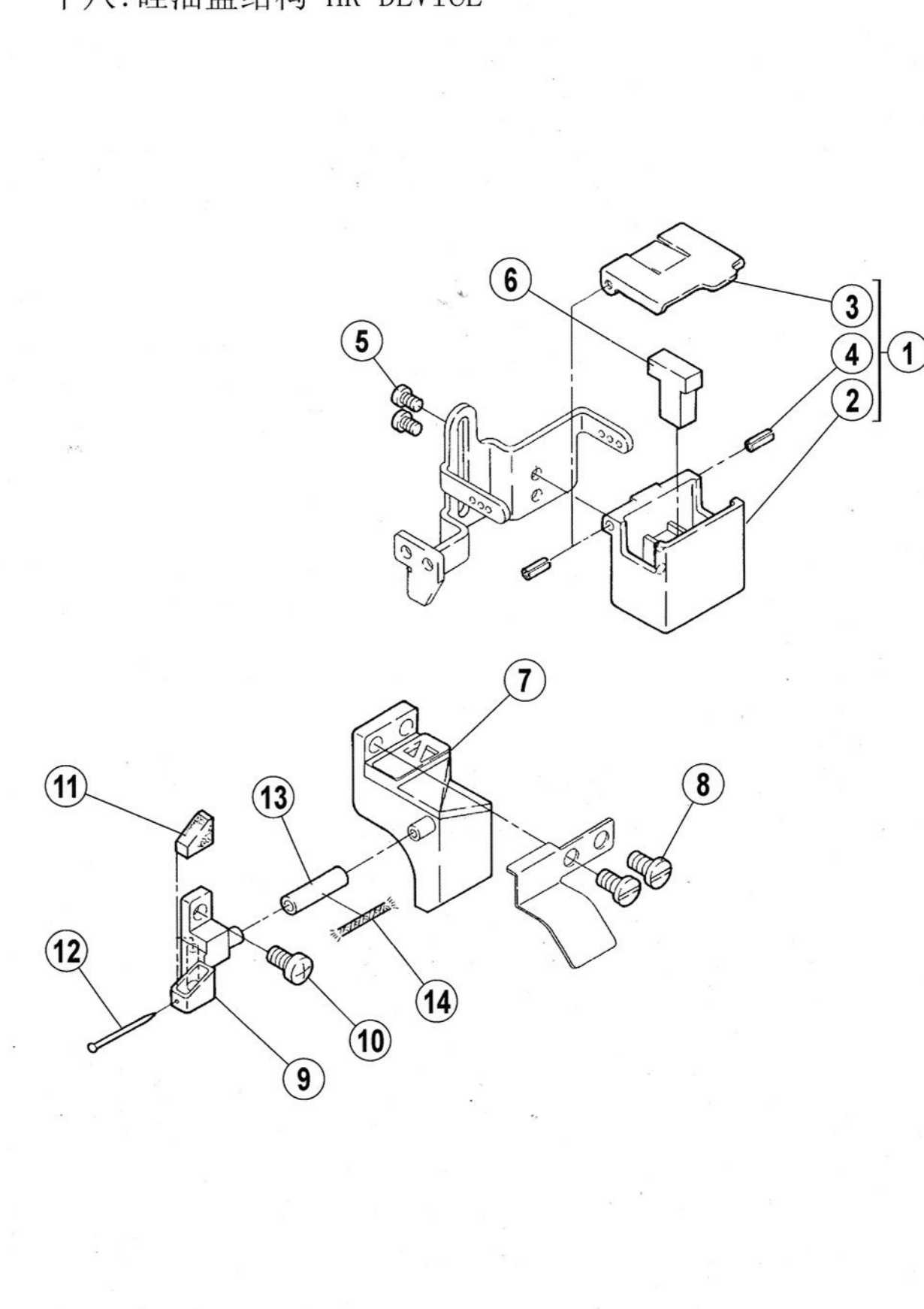


Table with 5 columns: 序号 (Serial No.), 图号 (Part No.), 名称 (Description), 数量 (Quantity), 单位 (Unit). Lists parts for the HR device.

二十:台板及附件 PARTS FOR SEMI-SUBMERGED INSTALLATION

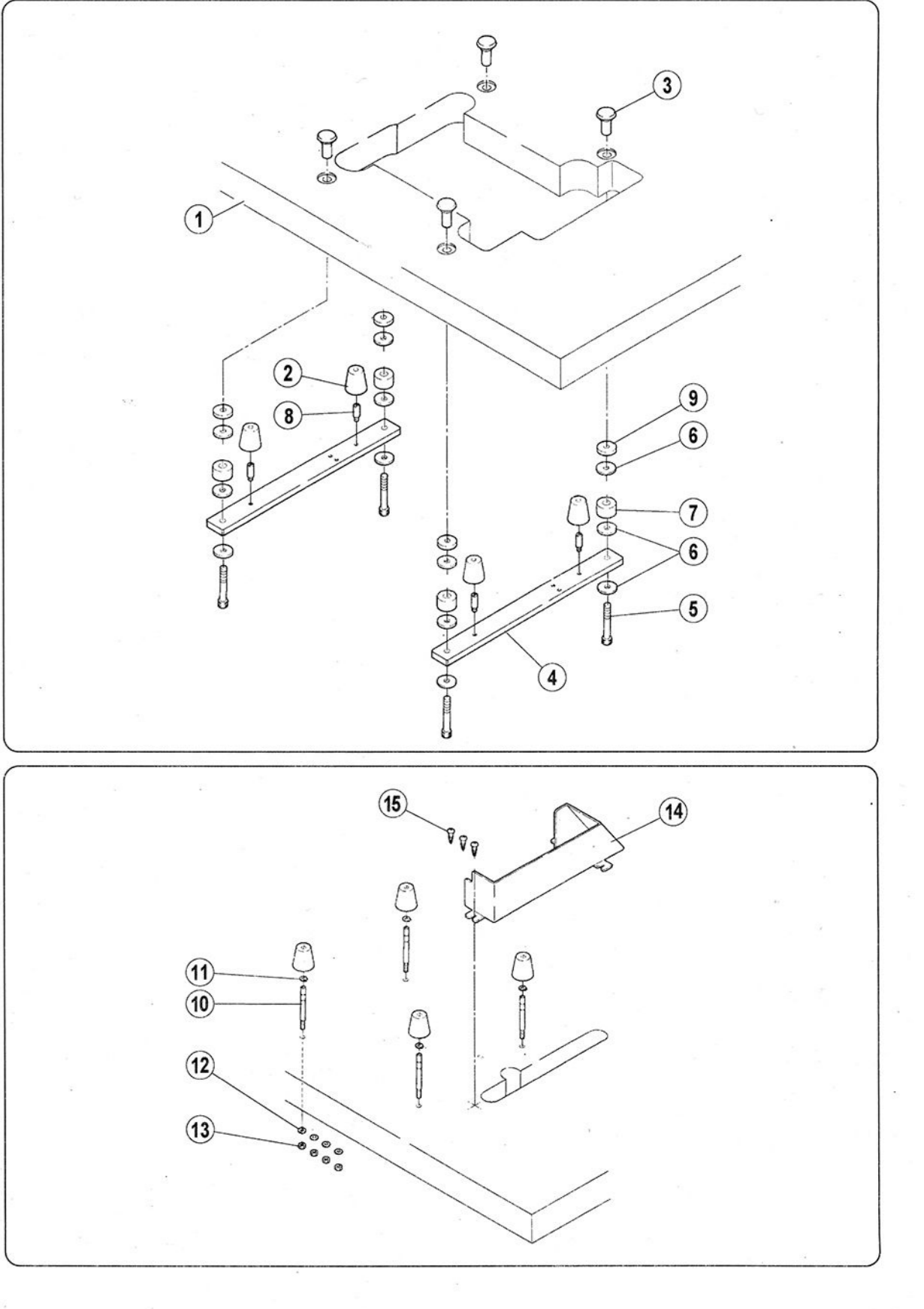


Table with 5 columns: 序号 (Serial No.), 图号 (Part No.), 名称 (Description), 数量 (Quantity), 单位 (Unit). Lists parts for the semi-submerged installation.