

NB 无线液位变送器使用说明书 V2.5

Y5 类 电缆连接

一. 产品特点简介

NB 系列无线液位变送器是一款电池供电，具有无线通讯（NB-IoT）功能的液位变送器。根据不同比重的液体在不同高度所产生压力成线性关系的原理，实现液位高度的准确测量和传送。

该产品具有如下特点：

- 电池供电，无需现场布线方便使用；
- 超低功耗设计，延长电池使用寿命；
- 无线通讯协议，与三大运营商基站对接；用户无须担心通讯距离；
- 支持电信 IoT 平台、电信 APE 平台以及网由数据平台；
- 数据直接上传至数据服务器，用户可以通过互联网直接获取数据；
- 高清高亮 LCD 液晶显示，可视化按键操作；
- 金属外壳，全密封设计，防护能力强；
- 具有报警阈值设置功能，数据及时上报；
- 具有断网重连功能，从容应对基站通讯信号波动问题；

二. 主要用途

本产品主要应用领域是针对野外或配套供电环境不便的场合，如罐体、水池、水渠等环境的液位高度测量，通过与三大运营商的基站相通讯，直接将数据发到数据中心。

三. 功能说明

为了最大限度的降低系统功耗，本产品出厂时，上报周期默认是 30 分钟通讯一次，为了尽可能的提高产品实时响应，本产品具有了压力报警阈值设置的功能，默认每 5 分钟进行一次压力值读取，当超过报警限值后，会快速上报数据。可设定变化量报警，如变化量设定为 10%，则变化量超过总量的 10% 后，也会快速上报数据。

四. 技术说明

主要参数：

- 1、规格型号：JYB-NB-Y5
- 2、输出形式：无线通讯（NB-IoT）
- 3、供电电池：ER34615 /3.6V 锂电池
- 4、量程范围：(0~10) 米
- 5、液位上报周期：(5~1440) 分钟
- 6、液位检测周期：(1~1440) 分钟
- 7、准确度等级：±0.2%FS
- 8、显示：高清 LCD 显示
- 9、迟滞性与可重复性：±0.1%F·S
- 10、长期稳定性：±0.1%F·S/y
- 11、热力零点漂移：±0.03%F·S /℃
- 12、介质温度：-20℃~70℃
- 13、环境温度：-30℃~70℃
- 14、功 耗：平均工作电流约 100mA
休眠电流≤6uA
- 15、测量介质：油、水、气体等与 316 不锈钢兼容介质
- 16、产品重量：与量程相关

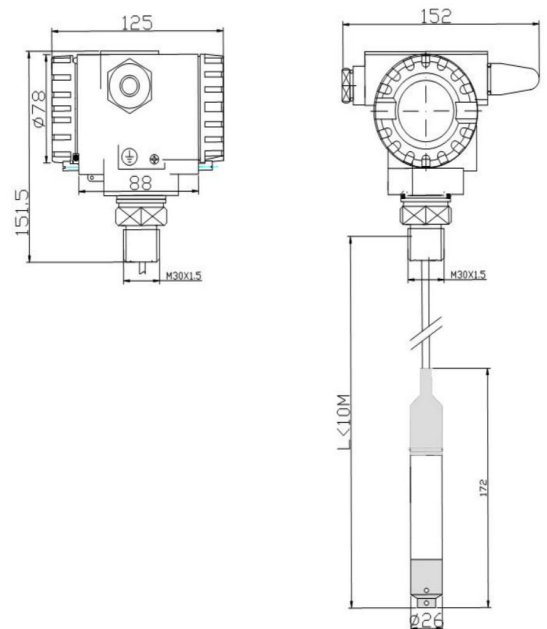
工作条件：

变送器避免安装在机械振动和较强电磁干扰的环境下。

产品外形：



产品尺寸图：



五. 校零操作

长按“Z”键，屏幕主显示区闪烁，右下角显示“NO”然后按“S”键，右下角显示“YES”，表示进行零点校准，按下“M”键保存即可。

六. 参数设置

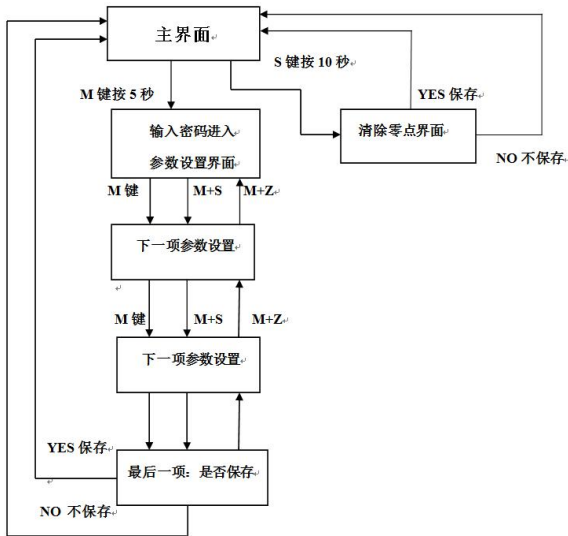
参数的设置密码是 00001，密码设置正确后可以修改下列参数值。

| 参数代号 | 意义 |
|------|-------------------|
| P00 | 密码输入菜单 密码：00001 |
| P01 | 偏移量 |
| P02 | 上报周期 (5~1440)分钟 |
| P03 | 检测周期 (1~1440)分钟 |
| P04 | 上限报警值, 0 表示不启用该功能 |
| P05 | 下限报警值, 0 表示不启用该功能 |

NB 无线液位变送器使用说明书 V2.5

| | |
|-----|--------------------------------------|
| P06 | 变化值报警,两次检测值之间的变化值超过总量的百分比,0 表示不启用该功能 |
| E01 | 设备 IMEI 号 |
| E02 | SIM 卡号 |
| E03 | 无线通讯协议的版本号 |
| P99 | 软件关机: 1 表示关机 关机后长按 M 键 10 秒, 开机 |
| End | 1: 保存当前的参数然后退出 0: 不保存直接退出 |

常按”M”键,进入参数设置,根据显示的参数代号可以获得对应的参数值,继续按 M 键顺次查看各项参数值。



【小技巧】:

M+S: 不松开 M 键持续按下 S 键则加速进入下一项菜单;

M+Z: 不松开 M 键持续按下 Z 键,则加速退回上一项菜单;

七. 通过网由平台查看数据

第一步: 在昆仑海岸云平台 iot.klha.net 注册账号;

第二步: 平台账号审核成功后, 登录进入云平台, 添加 NB 设备, 点击网关设备管理页面, 点击新增, 设备类型选择电信集群 2 数据平台 (DX2), 设备序号为产品的标识码 (见产品铭牌标签或二维码); 设备型号按下面的型号来选。

| | |
|--------------|------------------|
| 平台网址 | iot.klha.net |
| 设备序号 (SN) | 铭牌 15 位数字 |
| 设备类型 | 电信集群 2 数据平台(DX2) |
| 设备型号 (MODEL) | JYB_NB_PYT_V23 |

设备型号也可直接通过手机微信扫描产品二维码获得, 如下为扫一扫的文本信息

```
{"SN": "333367891826775", "NT": "DX2", "MODEL": "JYB_NB_PYT_V23", "PN": "20200508001", "ICCID": "", "CO": ""}
```

SN: 表示设备序号 MODEL: 表示设备型号 PN: 表示生产编号

八. 产品维修和故障排除

如果产品出现故障, 请与我公司的售后服务取得联系, 确认问题后需要把产品寄回本公司维修时请附带以下信息:

- 现场环境描述;
- 故障现象;
- 测量介质以及其物理化学性质描述;

当产品需要维修或校准时, 请在寄回前务必把残余的介质清理干净, 特别是对人身健康有害的物质, 如腐蚀性、有毒的、致癌的或具有放射性的物质。

九. 产品保养

只能使用中性的试剂清洗变送器, 避免使用带有腐蚀性的试剂清洗, 如酸、碱性溶剂, 家用洗涤剂。

变送器属于精密仪器, 应存放在干燥通风的室内环境, 避免阳光直晒。

十. 注意事项

1. 当收到产品时请检查包装是否完好, 并核对变送器型号和规格是否与您选购的产品相符;
2. 若更换电池请先确认电池是否是能量型不可充电的 C/ ER34615/3.6V/锂电池, 严禁更换其它型号电池;
3. 请保存好检定证书和合格证, 维修时随同产品一同返回;
4. 安装变送器时注意变送器的安装方向, 应垂直水平面安装, 天线和玻璃不能朝上方以免进水;
5. 低温环境下, 为保证准确测量压力, 须确保被测介质 (液体或气体) 的流动性;
6. 安装或拆卸时要用扳手旋转螺纹上面的六方, 严禁直接旋转变送器壳体, 以免传感器探头与壳体脱离;
7. 客户不允许随意打开后盖, 如特殊情况, 装盖前一定要做好密封, 拧紧后盖;
8. 安装或拆卸时, 避免天线受力;
9. 为保证精度, 大量程和小量程变送器不能相互替代使用;
10. 安装位置远离大量水汽和喷水, 溅水管道口或井口。