

JWSK-G 系列隔爆型温湿度变送器使用说明书

V1.5

一. 简介及特点

温湿度变送器的传感器采用进口产品，探测范围宽，可对 $-40^{\circ}\text{C}\sim 85^{\circ}\text{C}$ 及 $0\%\text{RH}\sim 100\%\text{RH}$ 范围内的温湿度进行精确测量，电路使用温度补偿，产品工作稳定可靠。特别适用于城市地下综合管廊。

- 大屏液晶显示温湿度，按键灵活设置参数
- 变送部分采用全密封隔爆外壳设计，防爆标志为 ExdIICT6 Gb/ExdIICT4 Gb
- 一体壁挂式，安装方便，响应时间快
- 探头外加专业的过滤器，大大提高了产品的使用寿命
- 符合工业抗干扰 EMC 三级

二. 技术参数

供电：电：电流输出型 DC 24V (22V~26V)

电压输出型 DC 24V (22V~26V)

网络输出型 DC 24V (22V~26V)

功耗：电流输出 $\leq 1.2\text{W}$

电压输出 $\leq 0.48\text{W}$

网络输出 $\leq 0.48\text{W}$

带显示增加 0.12W

量程：湿度： $0\%\text{RH}\sim 100\%\text{RH}$

温度： $-40^{\circ}\text{C}\sim 60^{\circ}\text{C}$ (Exd II CT6 Gb)

$-40^{\circ}\text{C}\sim 80^{\circ}\text{C}$ (Exd II CT4 Gb)

准确度：A 级：

湿度 $\pm 2\%\text{RH}$ ($5\%\text{RH}\sim 95\%\text{RH}, 25^{\circ}\text{C}$)

温度 $\pm 0.5^{\circ}\text{C}$ (25°C)

B 级：

湿度 $\pm 3\%\text{RH}$ ($5\%\text{RH}\sim 95\%\text{RH}, 25^{\circ}\text{C}$)

温度 $\pm 0.5^{\circ}\text{C}$ (25°C)

电路工作温度： $-40^{\circ}\text{C}\sim 65^{\circ}\text{C}/-40^{\circ}\text{C}\sim 85^{\circ}\text{C}$

探头工作温度： $-40^{\circ}\text{C}\sim 65^{\circ}\text{C}/-40^{\circ}\text{C}\sim 85^{\circ}\text{C}$

长期稳定性：湿度： $\leq 1\%\text{RH}/\text{y}$

温度： $\leq 0.1^{\circ}\text{C}/\text{y}$

响应时间：湿度： $\leq 4\text{s}$ (1m/s 风速)

温度： $\leq 15\text{s}$ (1m/s 风速)

输出信号：电流型：4mA~20 mA

电压型：0v~5v/0v~10v

网络型：RS485 □RS232

负载能力：电流型 $\leq 500\ \Omega$

电压型 输出阻抗 $\leq 250\ \Omega$

电气接口：G1/2

防护等级：IP66 (不含探头)

防爆标志：Exd II CT6 Gb/Exd II CT4 Gb

安装方式：壁挂式：固定墙面

外壳：铸铝外壳

产品重量：显示型 约 1490g

无显示型 约 1220g

三. 外形、接线

外形尺寸：160mm×190mm×76mm (不带显示)

160mm×155mm×76mm (不带显示)

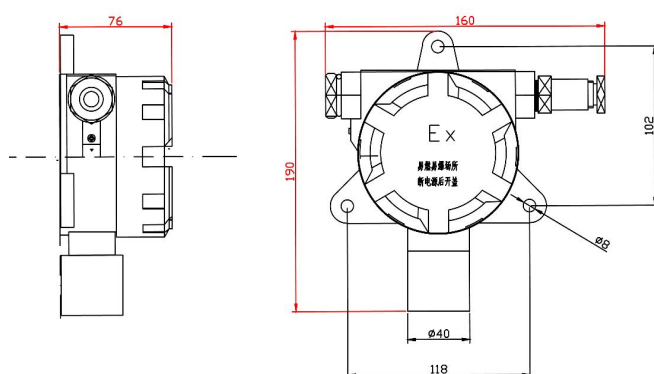
160mm×190mm×94mm (带显示)

160mm×155mm×94mm (带显示)

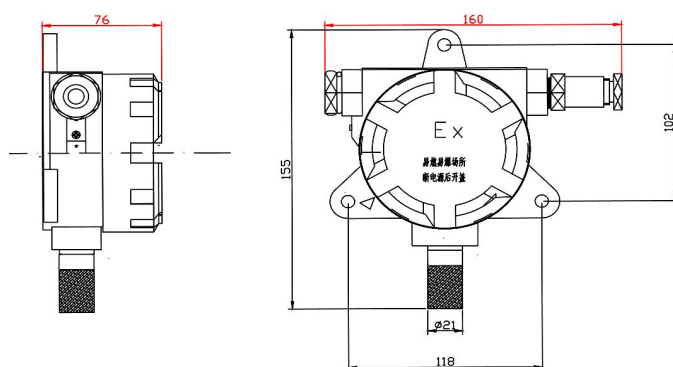
1. 壁挂式

安装孔距左右为 118mm，上下为 105mm

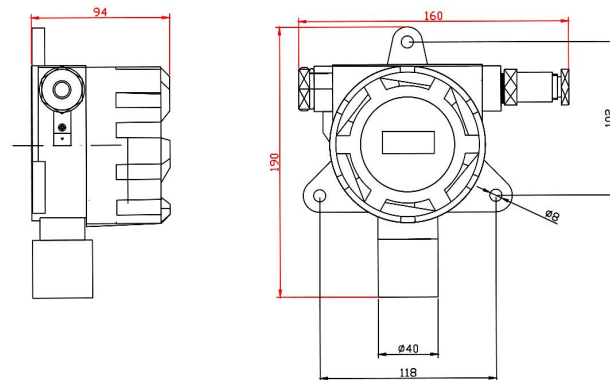
高稳定型 (不带显示)



快速响应型 (不带显示)

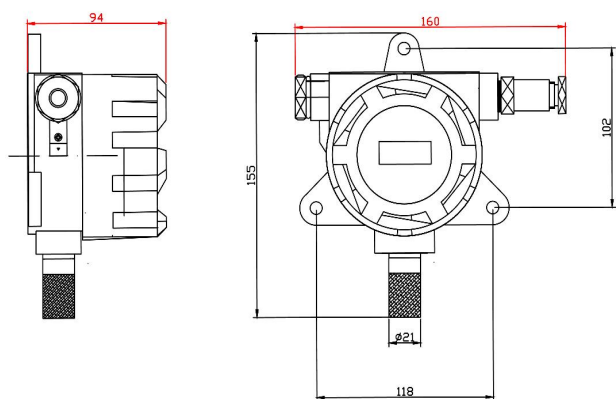


高稳定型 (带显示)



JWSK-G 系列隔爆型温湿度变送器使用说明书

V1.5



快速响应型（带显示）

接线说明：（任何错误接线均有可能对变送器造成不可逆损坏）**端子接线标识：**

模拟输出： 24V：红色（V24+） GND：黑色（V24-）

T+：绿色（温度电流或电压输出）

H+：蓝色（湿度电流或电压输出）

网络输出： 24V：红色（电源+） GND：黑色（电源-）

A+/TX：绿色（RS485 的信号正 A / RS232 的接收端）

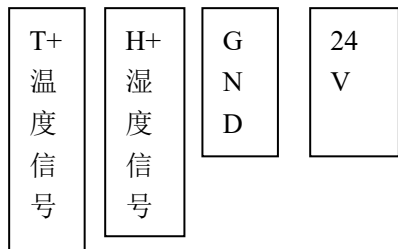
B-/RX：蓝色（RS485 的信号负 B / RS232 的发送端）

注： 电流型：JWSK-GACXX

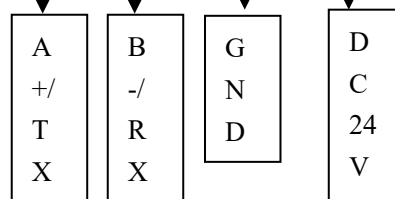
电压型：JWSK-GVBXX JWSK-GVCXX

网络型：JWSK-GWX

电流/电压输出型



网络输出型



安全提示：

1、产品屏蔽线缆末端应直接连接在防爆盒内，防爆盒内的电源正、负与产品的正、负正确接线（参照接线图），屏蔽线缆的屏蔽层接至防爆盒内的地端，并保证可靠连接。

2、在安装变送器时，选用的线缆应不低于变送器的防护等级 IP66，同时为保证隔爆等级应选用直径为 7mm~9mm 的线缆。

3、保证产品的隔爆等级，安装过程中应使用扳手加持 32N.m 的力矩把变送器的有螺纹的位置拧紧，防止手动打开壳体。

四. 安 装

安装步骤：

1、变送器有 3 个 $\phi 8$ 的安装孔，用标配的膨胀螺钉和螺钉将其固定于墙面。

2、用变送器电缆线连接到采集设备。

安装位置：

1、变送器应尽量垂直放置，保证安装墙面时，传感器在变送器的下方；

2、安装高度为要求测量的环境区域。

安装注意事项：

1、避免在易于传热且会直接造成与待测区域产生温差的地带安装，否则会造成温湿度测量不准确。

2、安装在环境稳定的区域，避免直接光照，远离窗口及空调、暖气等设备，避免直对窗口、房门。

3、尽量远离大功率干扰设备，以免造成测量

JWSK-G 系列隔爆型温湿度变送器使用说明书

V1.5

的不准确,如变频器、电机等。

五. 使用

1. 电流或电压信号输出型: 仔细检查, 确保接线正确后, 接通 DC 24V, 用万用表测量时就会输出对应的电流或电压值。
2. 网络输出型: 仔细检查, 确保接线正确后, 通过 RS485 转换模块 (485 输出) 或者直接 (232 输出) 连接 PC 机 RS232 串口, 接通 DC 24V 或 12V 电源, 可通过测试软件查看温湿度值。
(详见通讯附录)
3. 如想拆卸变送器, 必须先断开电源, 然后进行拆卸。
4. 变送器内部避免有水进入, 以免造成损坏。
5. 带液晶显示的变送器, 通电, 可直接观察显示是否正确。

六. 注意事项

1. 使用前请认真阅读本说明书, 确保接线正确。任何错误接线均有可能对变送器造成不可逆损坏。
2. 避免在易于传热且会直接造成与待测区域产生温差的地带安装, 否则会造成温湿度测量不准确。
3. 防止化学试剂、油、粉尘等直接侵害传感器, 勿在结露、极限温度环境下长期使用。请勿进行冷、热冲击。
4. 本产品是电子产品, 报废会产生环境污染, 报废时应遵循国家电子器件报废相关标准。

七. 保养

1. 变送器长时间使用会产生偏移, 为保证测量准确度, 最好每年校准一次。
2. 如传感器过滤器为金属材质, 可在使用 2~3 个月后将拆卸, 对过滤网进行清洗, 使测量环境流通正常。

八. 运输、存储

1. 变送器尽量避免震动, 轻拿轻放。
2. 长时间存储条件: 10°C~40°C; 20%RH~50%RH。

九. 开箱检查

1. 打开包装后, 检查变送器外观是否完好。
2. 变送器 1 支, 说明书 1 份, 合格证 1 张。

十. 故障分析与排除

1. 模拟输出时, 如变送器输出为 0, 或输出值不在量程之内, 请检查接线是否正确, 是否牢固。

2. 网络输出时, 如变送器通讯不上, 请检查接线是否正确, 是否牢固; 通讯软件测试是否正确 (波特率, 数据位, 停止位校验方式, 流量控制 产品出厂默认为: 9600, 8, 1, n, 无)。
3. 如不是上述原因, 请与厂家联系。

附录 1: 通讯协议

符合标准 MODBUS 协议 (RTU 方式)。

1. 数据 H (高位字节) 和数据 L (低位字节) 为各自对应的当前温湿度值:

- 上传数据需除以 10, 如湿度上传 16 进制 0311, 转换 10 进制为 785, 表示 78.5%。
 - 正温度换算, 如温度上传 16 进制 00FC, 转换 10 进制为 252, 表示 25.2°C。
 - 负温度换算, 如温度上传 16 进制 FF8C, $-(FFFF-FF8C) + 1$ 转换为 10 进制为 -116, 表示 -11.6°C。
2. 字节格式 8 位数据位, 无校验, 1 位停止位, 波特率可以设定。
 3. 异常应答:

Modbus 异常码		
代码	名称	含义
01	非法功能	对于设备来说, 询问中接收到的功能码是不准许的
02	非法数据地址	对于设备来说, 询问中接收到的数据地址是不准许的地址。特别是寄存器编号和传输长度的组合是无效的。
03	非法数据值	对于设备来说, 询问数据字段中包含的数不准许的值。它表示组合请求中剩余部分结构方面的错误, 例如隐含长度不正确。它绝不表示寄存器中被提交存储的数据项有一个应用程序之外的值, 因为 Modbus 协议并不知道任何特殊的寄存器的任何特殊值的具体含义。
04	从站设备故障	当设备正在试图执行所请求的操作时, 产生不可恢复的差错。

机器地址	异常功能码 (功能码 +0x80)	异常码 01 或 02 或 03 或 04	CRCL	CRCH

JWSK-G 系列隔爆型温湿度变送器使用说明书

V1.5

4、主机查询，变送器应答的主从方式

查询数据	设备地址	功能码	内存起始地址	数据个数	CRC16 (L)	CRC16 (H)	样例
温度	0X XX	0X03	0X0000	0X0001	CRCL	CRCH	010300000001840A 应答： 地址 0302 温度 H 温度 L CRCL CRCH
湿度	0X XX	0X03	0X0001	0X0001	CRCL	CRCH	010300010001D5CA 应答： 地址 0302 湿度 H 湿度 L CRCL CRCH
温度 湿度	0X XX	0X03	0X0000	0X0002	CRCL	CRCH	010300000002C40B 应答： 地址 0304 温度 H 温度 L 湿度 H 湿度 L CRCL CRCH
设备地址	FF	0X03	0X0030	0X0001	CRCL	CRCL	FF030030000191DB 应答： 地址 0302 地址 H 地址 L CRCL CRCH
波特率	0X XX	0X03	0X0031	0X0001	CRCL	CRCL	010300310001C01B 应答： 地址 0302 波特率码 H 波特率码 L CRCL CRCH

5、可通过串口更改变送器地址和波特率

修改通讯参数	设备地址	功能码	内存起始地址	设置参数 H	设置参数 L	CRC16 (L)	CRC16 (H)	样例
地址	原地址	0X06	0X0030	新地址 H	新地址 L	CRCL	CRCH	设置完，断电重启后，新地址立即生效。 对地址为 01 的变送器更改地址为 02 操作为： 0106003000020804 应答：返回值与下发命令相同，即为设置成功；
波特率	地址	0X06	0X0031	波特率码 H	波特率码 L	CRCL	CRCH	通讯波特率改为 38400 操作为： 010600310008D9C3 应答：返回值与下发命令相同，即为设置成功；

注：CRCH 为 CRC 校验高字节，CRCL 为 CRC 校验低字节。

注：波特率码与实际波特率对应关系如下

波特率码	3	4	5	6	7	8	9
波特率 (kbps)	1200	2400	4800	9600	19200	38400	57600