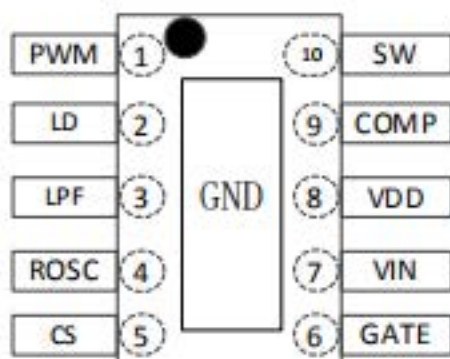
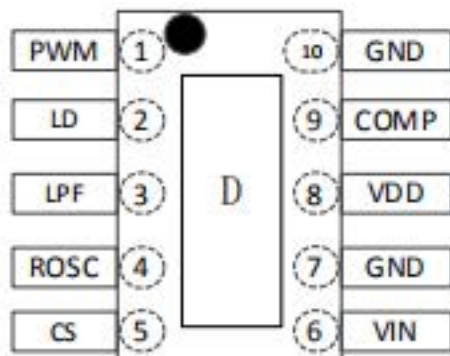


1. 管脚配置



Hi7300 外置管脚图

编号	管脚名称	功能描述
1	PWM	PWM 调光
2	LD	模拟调光
3	LPF	基准
4	ROSC	开关频率调节
5	CS	输出电流检测
6	GATE	NMOS GATE 驱动管脚
7	VIN	外部供电输入
8	VDD	5V 供电脚
9	COMP	环路补偿电容
10	SW	功率 MOS 的 DRAIN 端输出
EP	GND	芯片地



Hi7301 内置管脚图

编号	管脚名称	功能描述
1	PWM	PWM 调光
2	LD	模拟调光
3	LPF	基准
4	ROSC	开关频率调节
5	CS	输出电流检测
6	VIN	外部供电输入
7	GND	芯片地
8	VDD	5V 供电脚
9	COMP	环路补偿电容
10	GND	芯片地
EP	D	功率 MOS 的 DRAIN 端输出