

# SM2123EGL

## 特点

- ◆ 本司专利的恒流控制技术
  - a) OUT1、OUT2 端口输出电流外置可调，最大电流可达 120mA
  - b) 芯片间输出电流偏差 $\leq 5\%$
- ◆ 输入电压：120Vac/220Vac
- ◆ 具有 PWM 调光功能
- ◆ DIM 端口悬空，OUT 端口默认关闭
- ◆ 具有过温调节功能
- ◆ 芯片可与 LED 共用 PCB 板
- ◆ 线路简单、成本低廉
- ◆ 封装形式：ESOP8

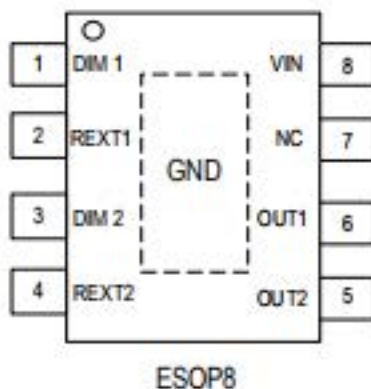
## 应用领域

- ◆ 智能遥控、人体感应、声控、等智能化控制 LED 照明领域
- ◆ T5/T8 系列 LED 日光灯管
- ◆ LED 平板灯
- ◆ LED 球泡灯，LED 吸顶灯

## 概述

SM2123EGL 是一款双通道可调光 LED 线性恒流控制芯片，芯片使用本司专利的恒流设定和控制技术，输出电流由外接 Rext 电阻设置，最大电流可达 120mA，且输出电流不随芯片 OUT 端口电压而变化。芯片可通过 DIM 端口实现 PWM 调光功能，系统结构简单，外围元件极少，方案成本低。

## 管脚图



## 典型应用

