

Hi7001 多功能平均电流型 LED 恒流驱动器

1. 特性

- 支持高辉调光，65536: 1 调光比
- 宽输入电压：5-100V
- 平均电流工作模式
- 高效率：最高可达 95%
- 输出电流可调范围 60mA~1.5A
- 内驱 200mΩ/100V 的 MOS
- 内置 5V 稳压管
- 最大工作频率 1MHz
- 恒流精度 $\leq \pm 3\%$
- 支持 PWM/模拟调光
- 封装：SOP8*

2. 应用领域

- 景观亮化洗墙灯
- 舞台调光效果灯
- 高端汽车照明
- LCD 背光照明
- 建筑照明

4. 应用电路

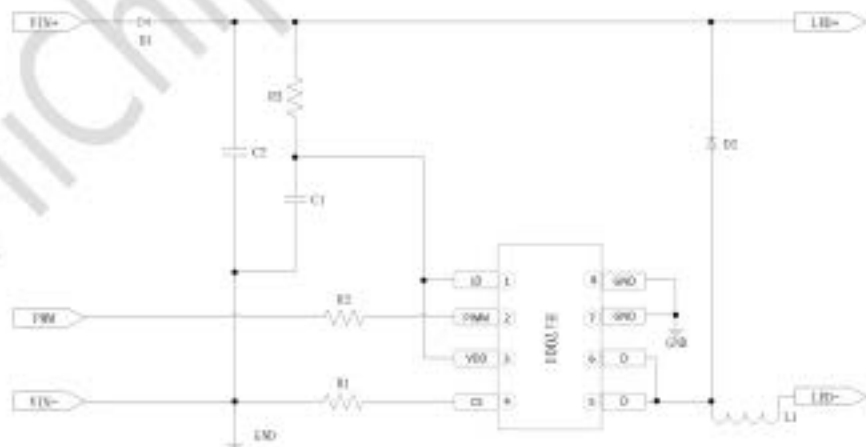


图 4.1 Hi7001 应用电路

* 芯片 SOP8 封装，是大功率内置 MOS 芯片常用的超微型散热型 SOP8 封装体，散热效果非常明显，确保系统稳定可靠地工作。

3. 说明

Hi7001 是一款外围电路简单的多功能平均电流型 LED 恒流驱动器，适用于 5-100V 电压范围的降压 BUCK 大功率调光恒流 LED 领域。

芯片 PWM 端口支持超小占空比的 PWM 调光，可响应最小 60ns 脉宽。芯片采用我司专利算法，为客户提供最佳解决方案，最大限度地发挥灯具优势，以实现景观舞台灯高辉的调光效果，65536 (256*256) 级高辉调光。PWM 端口为高电平时，芯片正常工作。为低电平芯片时，芯片输出关闭。

芯片采用我司专利的平均电流控制算法，输出电流恒流精度 $\leq \pm 3\%$ ，且输出电流受输入输出电压、系统电感的影响小；芯片内部集成环路补偿，外围电路简洁，系统更加稳定可靠。

芯片通过对 LD 端口实现模拟调光功能。LD 接 0.2-1.2V 模拟调光信号输入时，系统为模拟调光模式。LD 模拟调光模式时，端口电压低于 0.2V，输出关闭。也可以利用 LD 的模拟调光特性，配合 PWM 调光，实现软启动功能。

LD、PWM 引脚悬空时，建议与 VDD 引脚短接在一起使用。