

X30 三路线性 LED 恒流驱动器

1. 特性

- 支持高辉调光，65536:1 调光比
- 输入电压范围：5-46V
- 三路分别独立恒流输出
- 每一路电流 20~350mA
- 每一路独立 PWM 调光
- 内置 5V 稳压管
- 恒流精度 $\leq 3\%$
- 过温降电流降功率保护
- 封装：ESOP8

2. 应用领域

- 景观亮化 LED 照明
- DMX512 芯片外扩流应用
- 高端汽车车灯 LED 照明
- 低压商业 LED 照明

4. 应用电路

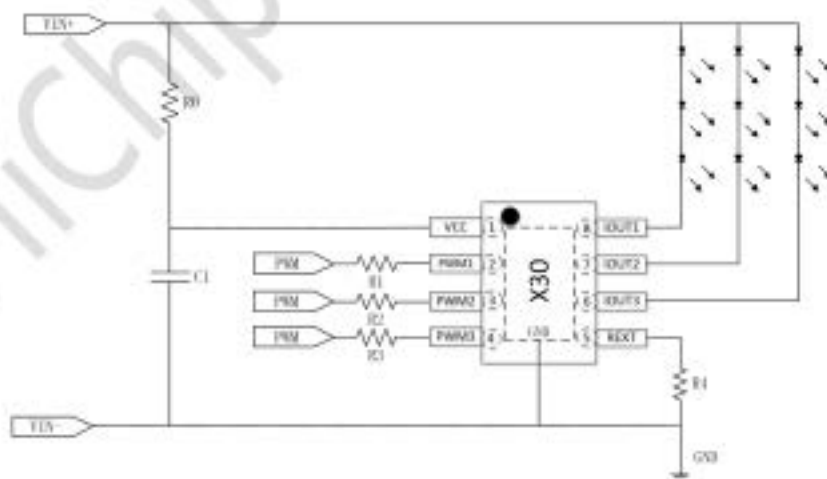


图 4.1 X30 应用电路

3. 说明

X30 是一款外围电路简洁的三路线性 LED 恒流驱动器，适用于 5-46V 电压范围的 LED 恒流照明领域。

芯片 PWM 端口支持高辉调光，能够响应 60ns 超小脉宽的 PWM 调光信号。芯片采用我司专利算法，为客户提供最佳解决方案，最大限度发挥灯具优势，以实现景观舞台灯高辉的调光效果，65535 (256*256) 级高辉调光。PWM 端口为高电平时，芯片正常工作。为低电平时，芯片输出关闭。

芯片采用线性恒流控制算法，只需两颗电阻与一颗电容，就能实现 LED 恒流，且保证输出电流恒流精度 $\leq \pm 3\%$ ，通道之间电流偏差 $\leq \pm 1\%$ ；外围电路简洁，系统稳定可靠。

芯片的三路输出电流都通过 REXT 端口电阻来设定，电流最大能到 350mA。而且，每一路电流能够独立进行 PWM 高辉调光，实现 65536:1 调光比。PWM 端口默认上拉，内部自带 100uA 上拉能力。