

# SM2091EKD

## 特点

- ◆ 本司专利的恒流控制技术
  - a) OUT 端口输出电流外置可调,最大电流可达 90mA
  - b) 芯片间输出电流偏差 $\leq \pm 4\%$
- ◆ 输入电压: 120Vac/220Vac
- ◆ 高 PF 方案: PF>0.9
- ◆ 低 PF 方案: PF>0.5, 无频闪
- ◆ 输入线电压补偿
- ◆ 具有过温调节功能
- ◆ 芯片可与 LED 共用 PCB 板
- ◆ 封装形式: ESOP8

## 应用领域

- ◆ LED 球泡灯, 筒灯
- ◆ LED 光源

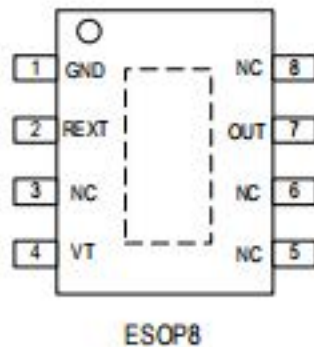
## 概述

SM2091EKD 是一款单通道高精度 LED 线性恒流控制芯片, 芯片使用本司专利的恒流控制技术, 可通过外部电阻精确的设定 LED 电流。

芯片集成输入线电压补偿功能, 在额定输入电压范围内, 通过外置电阻调节输出电流大小, 维持输入功率恒定。

芯片具有过温调节功能, 提升系统应用可靠性。系统结构简单, 外围元件少, 方案成本低。

## 管脚图



## 典型应用

